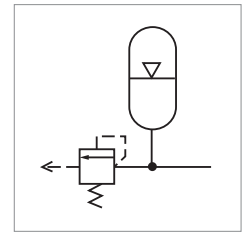
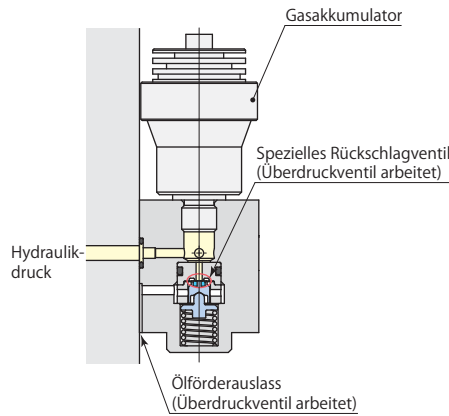




Akkumulator Typ WPC



Akkumulator mit N₂-Gasdruck.
Ausgestattet mit einem Überdruckventil zum Schutz vor Gerätedefekten bei Kreislaufdruckproblemen. (Hochdruck).

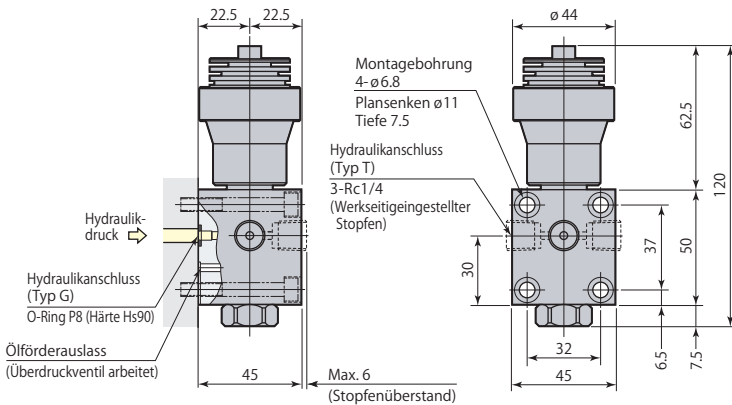
Technische Daten

Typ	WPC13H-G	Gasdruck/10*	WPC13H-T	Gasdruck/10*	WPC40H-G	Gasdruck/10*	WPC40H-T	Gasdruck/10*
Befestigung/Anschluss	O-Ring-Anschluss		Rohrleitungsanschluss		O-Ring-Anschluss		Rohrleitungsanschluss	
Druckbereich	bar Siehe Seite → 931 zum Leistungsdiagramm.							
Gasfassungsvermögen	cm ³		13		cm ³		40	
Ölbedarf	cm ³		10		cm ³		30	
Gewicht	kg		1.1		kg		1.6	

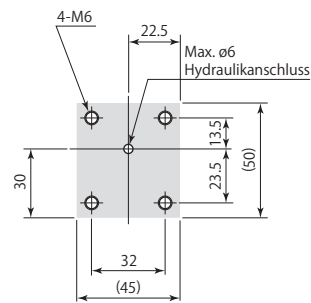
- Prüfdruck: 375 bar ● Betriebstemperatur: 0–60°C ● Benutzte Flüssigkeit: Universal-Mineral-Hydrauliköl (entsprechend ISO-VG32)
- Für Anwendungen mit Schneidflüssigkeit auf Chlor-Basis gibt es außerdem eine Ausführung mit Fluor-Gummi-Dichtungen zur Abdichtung entsprechender Bereiche (nicht wärmebeständige Ausführung), Typenbezeichnung WPC□H-□□-V).
- *: Druck der Erstfüllung kann im Bereich zwischen 70 und 250 bar in 10 bar-Schritten eingestellt werden. Gasdruckwert bei der Bestellung angeben. Beispiel: WPC13H-T10 (Gasdruck 100 bar)

Abmessungen

WPC13H-□□ *Kein interner Filter

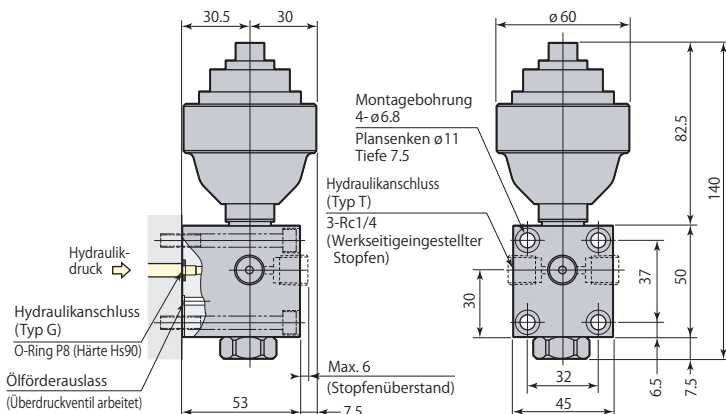


Detailzeichnung - Montage

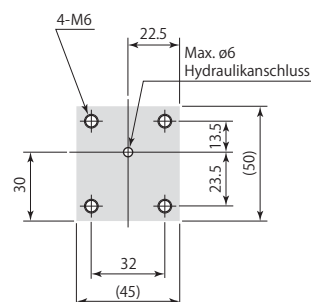


Für O-Ring-Anschluss darf die Oberflächen-Rauigkeit der Montagefläche nicht höher sein als Rz6.3 (ISO4287:1997).

WPC40H-□□ *Kein interner Filter



Detailzeichnung - Montage



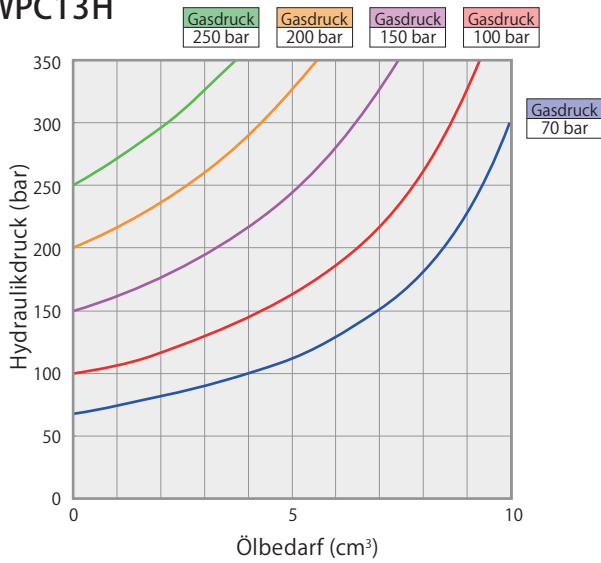
Für O-Ring-Anschluss darf die Oberflächen-Rauigkeit der Montagefläche nicht höher sein als Rz6.3 (ISO4287:1997).

- Befestigungsschrauben nicht im Lieferumfang enthalten.

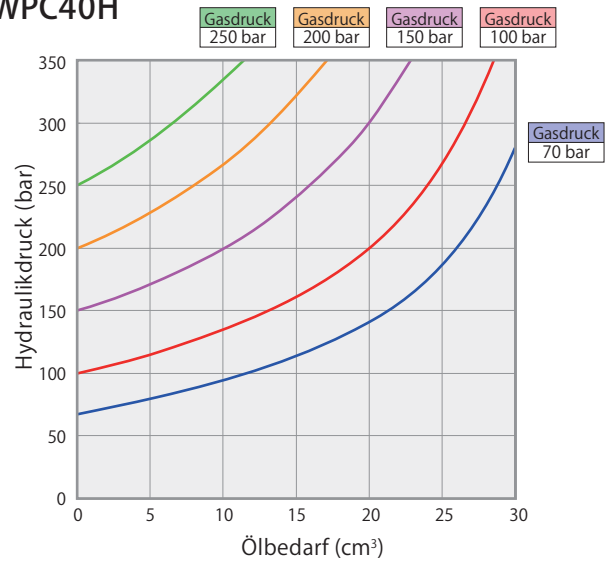
Akkumulator
WPC

Leistungsdiagramm

WPC13H



WPC40H



Dieses Leistungsdiagramm gibt theoretische Werte an.

Beispiel für Typauswahl

Bedingung (kalkulierter Temperaturabfall : 20°C)

Arbeitsspanner	CLW16×8 Stück	Verrohrung	Innendurchmesser ø6×0.5 m×8 Stück
Hydraulikdruck:P	250 bar	Ventil & Hydraulikgerät	VCB : 1 Stück, VRG : 2 Stück

Auswahlverfahren

1. Berechnung des Kreislaufbedarfs

$$\text{Spannvermögen} : \frac{6.16 \times 3.3 \times 8}{\text{Druckaufnahme\textsubscript{fläche} \times \textsubscript{Hub} \times \textsubscript{Anz.}}} = 163 \text{ cm}^3$$

$$\text{Rohrleitungskapazität} : 0.283 \times 50 \times 8 = 113 \text{ cm}^3$$

$$\text{Leistungsvermögen Ventil \& Hydraulikgerät} : 8 \times 3 = 24 \text{ cm}^3$$

(Bei Verwendung von Pascal Typen die Berechnung mit einem Bedarf von 8 cm³ für Ventile und Hydraulikgerät im Hydraulikkreis durchführen.)

$$\text{Kreislaufkapazität} : 163 + 113 + 24 = 300 \text{ cm}^3$$

2. Auswahl des Ölbedarfs

Ein Gerät mit ausreichender Ölfördermenge zur Unterstützung der Volumenänderung wählen. Die Volumenänderung wird über die unten aufgeführte Formel ermittelt.

$$\Delta V = V \times \Delta T \times \alpha$$

ΔV : Volumenänderung (cm³) V : Kreislaufkapazität (cm³)
 ΔT : Temperaturänderung (°C) α : Wärmedehnungskoeffizient (7.8×10^{-4})

$$\Delta V = 300 \times 20 \times 7.8 \times 10^{-4} = 4.7 \text{ cm}^3$$

Hier ist WPC40H als Beispiel gewählt (*1).

3. Wahl des Gasdrucks

Einen Druck wählen, bei dem die Ölfördermenge (*2) unter Hydraulikdruck dem bei Schritt 2 berechneten ΔV entspricht. Den Wert im Leistungsdiagramm ablesen. Beträgt der Hydraulikdruck des Spannkreises 250 bar, einen Gasdruck von 100 bar, 150 bar oder 200 bar wählen.

4. Überprüfung des Hydraulikdrucks und der restlichen Ölfördermenge (*2) nach Temperaturänderung

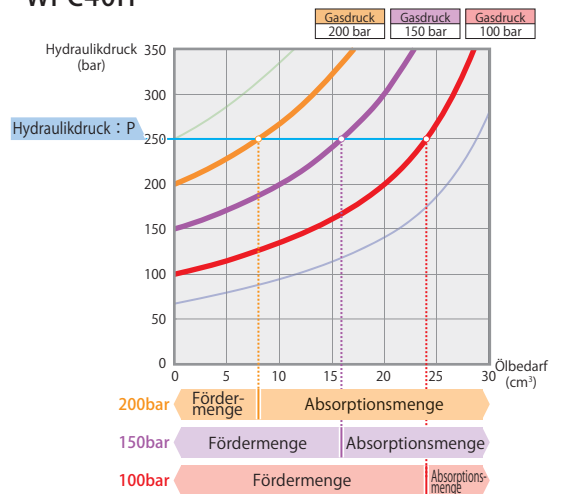
Einen Druck wählen, bei dem der Hydraulikdruckabfall nach Temperaturänderung gering ist und die restliche Ölfördermenge (*2) innerhalb der Ölmengenspanne (*3) liegt. Den Wert im Leistungsdiagramm ablesen. Der Hydraulikdruck sinkt nach Temperaturänderung auf 193 bar bei 100 bar Gasdruck (P10), auf 210 bar bei 150 bar Gasdruck (P15) und auf 220 bar bei 200 bar Gasdruck (P20). Die restliche Ölfördermenge (*2) beträgt 19.3 cm³ bei 100 bar Gasdruck (V10), 11.3 cm³ bei 150 bar (V15) und 3.3 cm³ bei 200 bar (V20).

Hier WPC40H-□20 wählen, dessen Druckabfall gering ist.

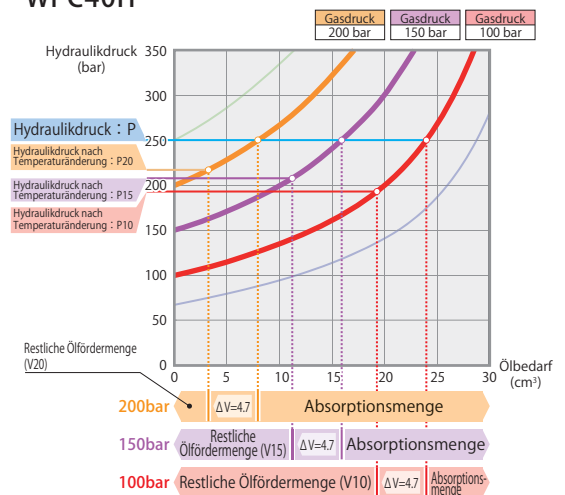
5. Auswahl der Anschlussmöglichkeiten.

- *1 : WPC13H ist ebenfalls geeignet. Entsprechend einen geeigneten Typ unter Berücksichtigung von Schritt 3 und 4 wählen.
- *2 : Bei Temperaturabfall. Steigt die Temperatur, die Absoprtionsmenge prüfen.
- *3 : Ausreichend Toleranz für die restliche Ölfördermenge nach Temperaturänderung lassen, da es eine Fehlerspanne beim Gasfülldruck geben kann. Ölmengenspanne: ca. 2.0 cm³

WPC40H



WPC40H



Akkumulator

WPC