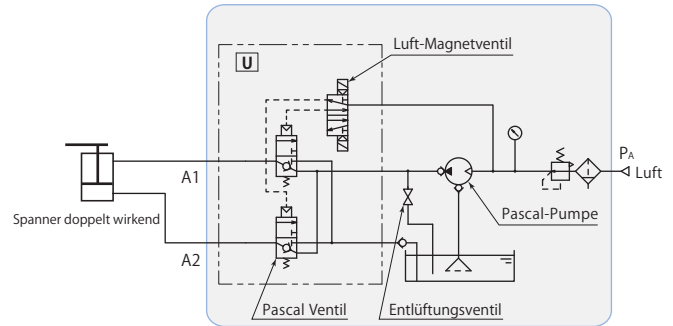




Steuermodul Typ **HCS-D-H□U**

Dies ist ein druckluft- und magnetbetätigtes Hydrauliksteuermodul, in dem ein leckfreies Ventil, das Leckschutzfunktionen (absolut ölaustrittsfrei, für Hydraulikspanner unverzichtbar) aufweist, und eine Pascal-Pumpe miteinander kombiniert sind. Da hierbei zwei Hydraulikkreise abwechselnd betrieben und gesteuert werden können, ist es die für doppelt wirkende Spanner optimal geeignete Hydraulikdruckquelle. Sobald der Druckkreis Einstelldruck hat, wird der Betrieb der Pascal-Pumpen gestoppt und der Druck gehalten. Da fast keine Temperaturschwankungen der Hydraulikflüssigkeit auftreten, sind zudem keine Druckhilfseinrichtungen erforderlich. Typ HCS-D-H□U wird nach Kundenvorgabe gefertigt.

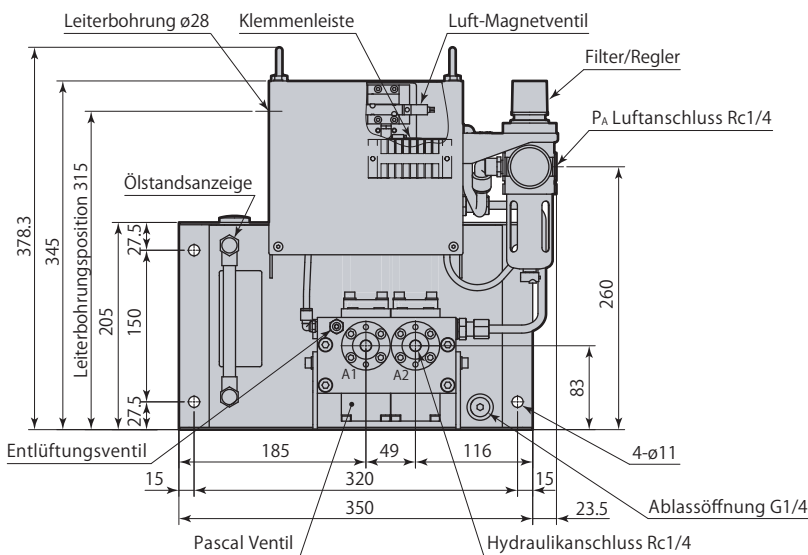
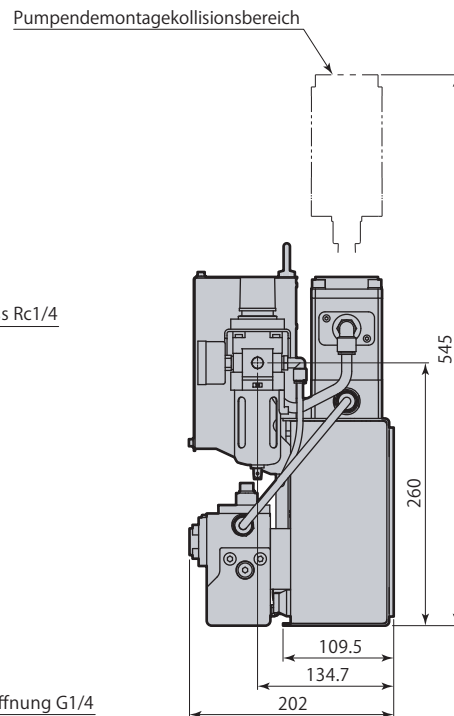
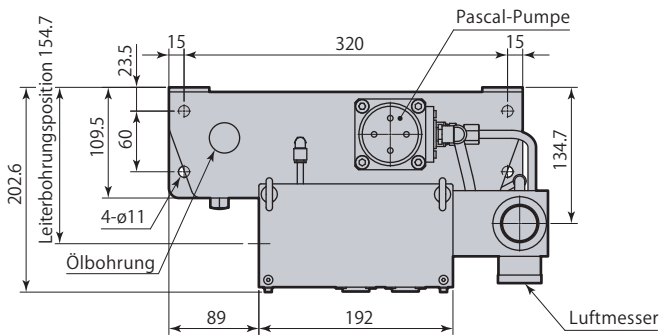


Typ	HCS-D-H2U	HCS-D-H3U
Pascal-Pumpe	X6308U-D	X6310U-D
Steuerspannung *1	DC24V	
Förderöldruck *2	87~261	55.5~166.5
Eingestellter Luftdruck	2~5	
Nicht genutzte Ölfördermenge	Siehe Seite → 477 zum Pumpenleistungsdiagramm.	
Tankinhalt *3	L L. 3.5	L L. 1.5
Betriebstemperatur	0~50	
Benutzte Flüssigkeit	Universal-Mineral-Hydrauliköl (entsprechend ISO-VG32)	
Gewicht	20	

- *1: Nehmen Sie mit uns Kontakt auf, wenn die Steuerspannung abweicht.
- *2: Für Anwendungen, bei denen der zulässige Ölförderdruckbereich überschritten wird, halten Sie zwecks Beratung bitte Rücksprache mit uns.
- *3: Der Ölstand im Tank muss stets zwischen den Markierungen H.L. und L.L. der Ölstandsanzeige liegen.

Abmessungen

HCS-D-H□U Steuermodul für doppelt wirkende Kreise



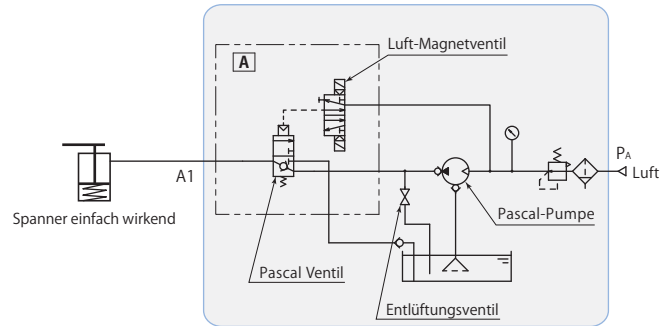
Steuermodul

HCS



Steuermodul Typ **HCS-D-H□A**

Dies ist ein druckluft- und magnetbetätigtes Hydrauliksteuermodul, in dem ein leckfreies Ventil, das Leckschutzfunktionen (absolut ölaustrittsfrei, für Hydraulikspanner unverzichtbar) aufweist, und eine Pascal-Pumpe miteinander kombiniert sind. Sobald der Druckkreis Einstelldruck hat, wird der Betrieb der Pascal-Pumpen gestoppt und der Druck gehalten. Da fast keine Temperaturschwankungen der Hydraulikflüssigkeit auftreten, sind zudem keine Druckhilfseinrichtungen erforderlich. Typ HCS-D-H□A wird nach Kundenvorgabe gefertigt.

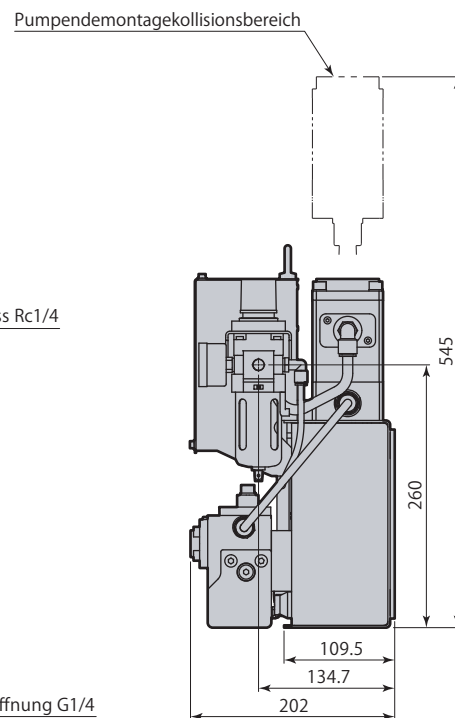
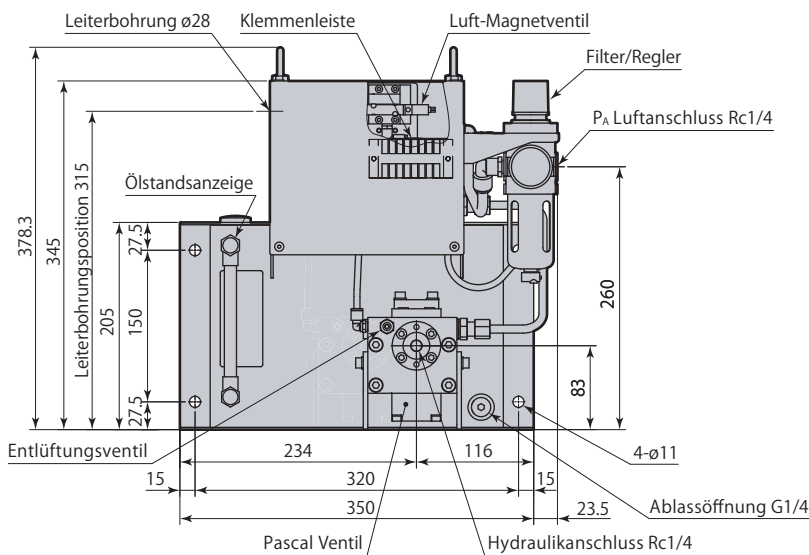
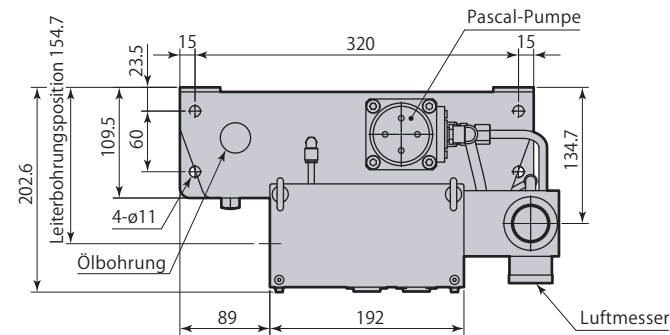


Typ	HCS-D-H2A	HCS-D-H3A
Pascal-Pumpe	X6308U-D	X6310U-D
Steuerspannung *1	DC24V	
Förderöldruck *2	bar 87~261	bar 55.5~166.5
Eingestellter Luftdruck	bar 2~5	
Nicht genutzte Ölfördermenge	L/min Siehe Seite → 477 zum Pumpenleistungsdiagramm.	
Tankinhalt *3	L H.L. 3.5	L L.L. 1.5
Betriebstemperatur	°C 0~50	
Benutzte Flüssigkeit	Universal-Mineral-Hydrauliköl (entsprechend ISO-VG32)	
Gewicht	kg 17	

- *1: Nehmen Sie mit uns Kontakt auf, wenn die Steuerspannung abweicht.
- *2: Für Anwendungen, bei denen der zulässige Ölförderdruckbereich überschritten wird, halten Sie zwecks Beratung bitte Rücksprache mit uns.
- *3: Der Ölstand im Tank muss stets zwischen den Markierungen H.L. und L.L. der Ölstandsanzeige liegen.

Abmessungen

HCS-D-H□A Steuermodul für einfach wirkende Kreise



Steuermodul

HCS