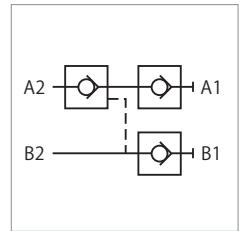
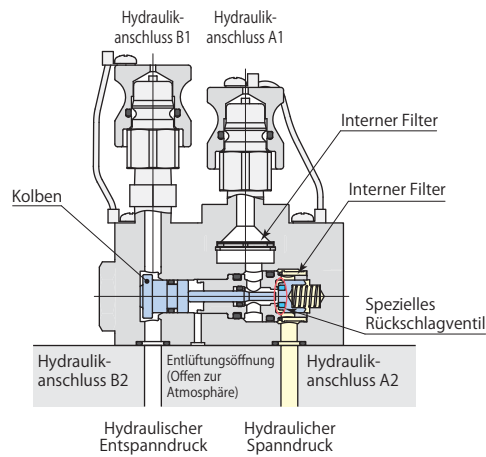




Kupplungsventil Typ VCB



Dieses Ventil ist leckfrei, das einfach an einen doppelt wirkendem Spanner gekoppelt werden kann. Nach dem Trennen des Hydraulikdruckanschlusses kann der Spannkreisdruck über lange Zeiträume gehalten werden.

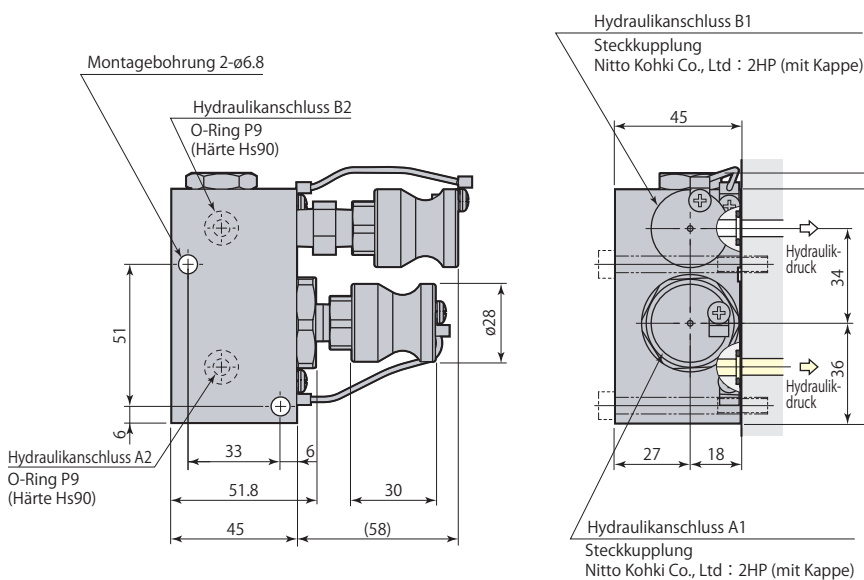
Technische Daten

Typ		VCB-LGB	VCB-LGS	VCB-LT
Befestigung/Anschluss		O-Ring, GB Anschluss	O-Ring, GS Anschluss	Rohrleitungsanschluss
Arbeitsdruckbereich	bar	20~70		
Prüfdruck	bar	105		
Min. Vorsteuerdruck (offenes Ventil)	bar	$(0.3 + 0.23 \times \text{Sekundärseitendruck} \times 0.1) \times 10$		
Öffnungsbereich	mm ²	14.2		
Betriebstemperatur	°C	0~70		
Benutzte Flüssigkeit		Universal-Mineral-Hydrauliköl (entsprechend ISO-VG32)		
Gewicht	kg	1.4		

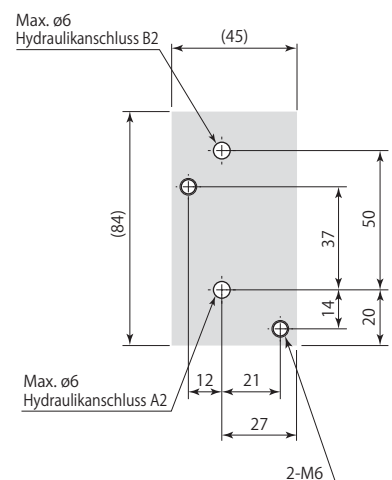
- Für Anwendungen mit Schneidflüssigkeit auf Chlor-Basis gibt es außerdem eine Ausführung mit Fluor-Gummi-Dichtungen zur Abdichtung entsprechender Bereiche (nicht wärmebeständige Ausführung), Typenbezeichnung VCB-□□-V).

Abmessungen

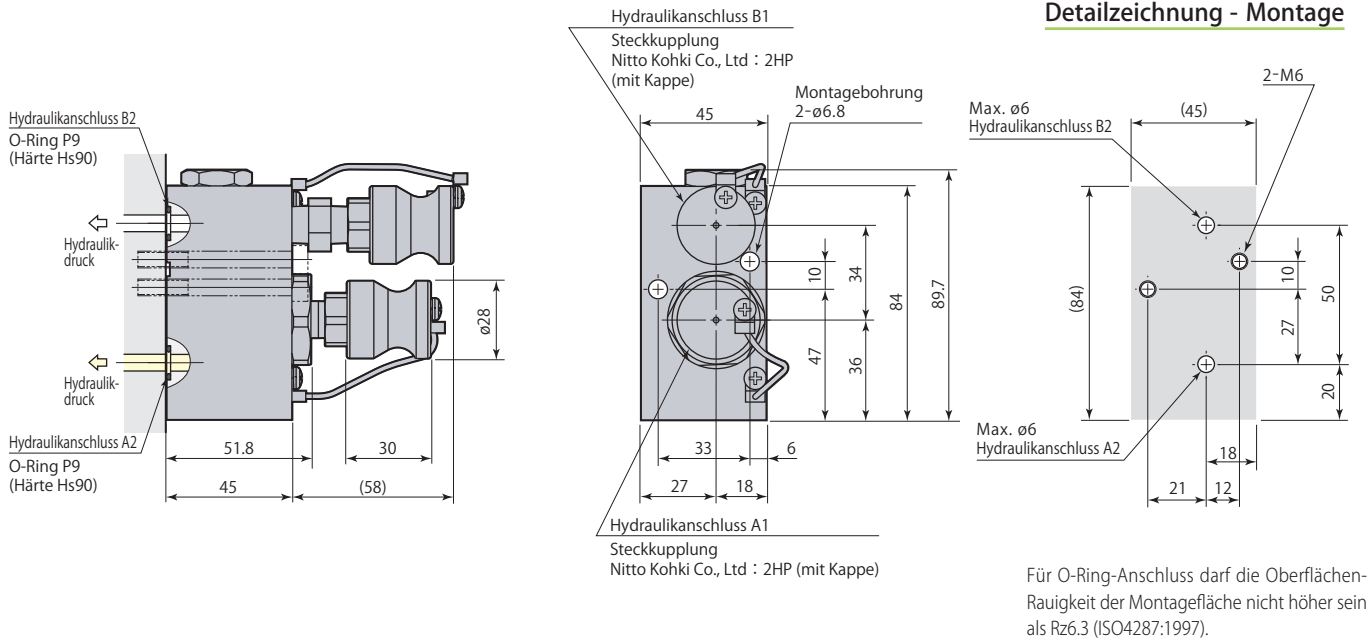
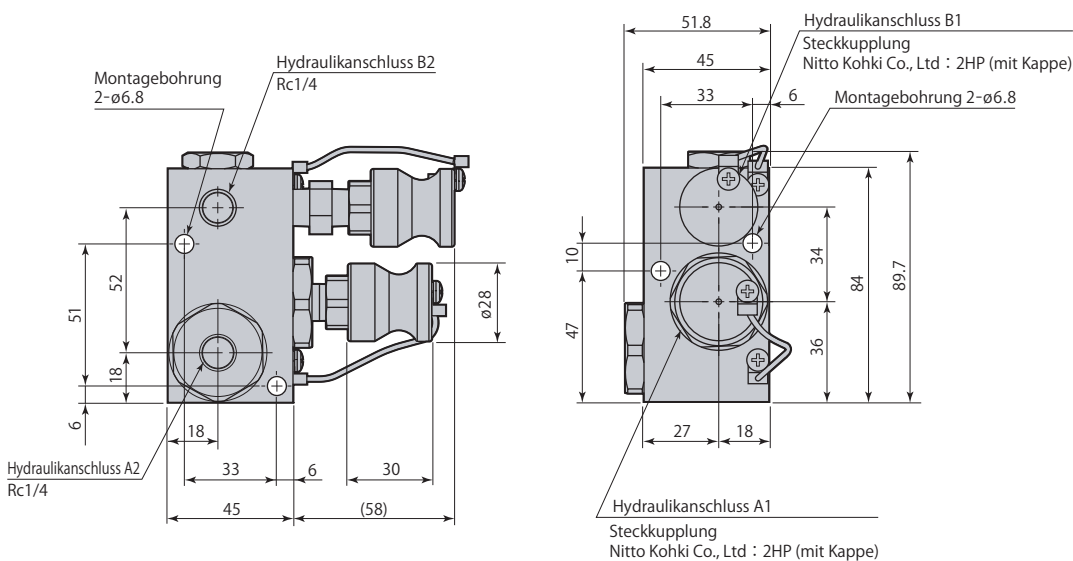
VCB-LGB O-Ring, GB Anschluss *Mit internem Filter (Hydraulikanschlüsse A1 & A2)



Detailzeichnung - Montage



Für O-Ring-Anschluss darf die Oberflächenrauigkeit der Montagefläche nicht höher sein als Rz6.3 (ISO4287:1997).

Abmessungen**VCB-LGS** O-Ring, GS Anschluss *Mit internem Filter (Hydraulikanschlüsse A1 & A2)**VCB-LT** Rohrleitungsanschluss *Mit internem Filter (Hydraulikanschlüsse A1 & A2)

Kupplungsbuchsen (Nitto Kohki Co., Ltd : 2HP) und Befestigungsschrauben werden nicht mitgeliefert.