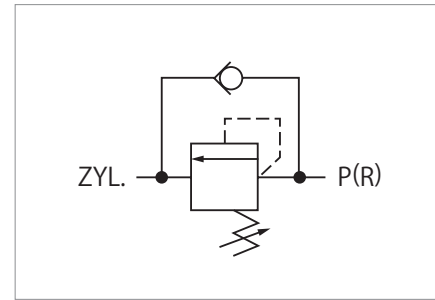




Folgeventil Typ VEF



Spanner werden sequentiell über dieselbe Schaltung betätigt.

Technische Daten

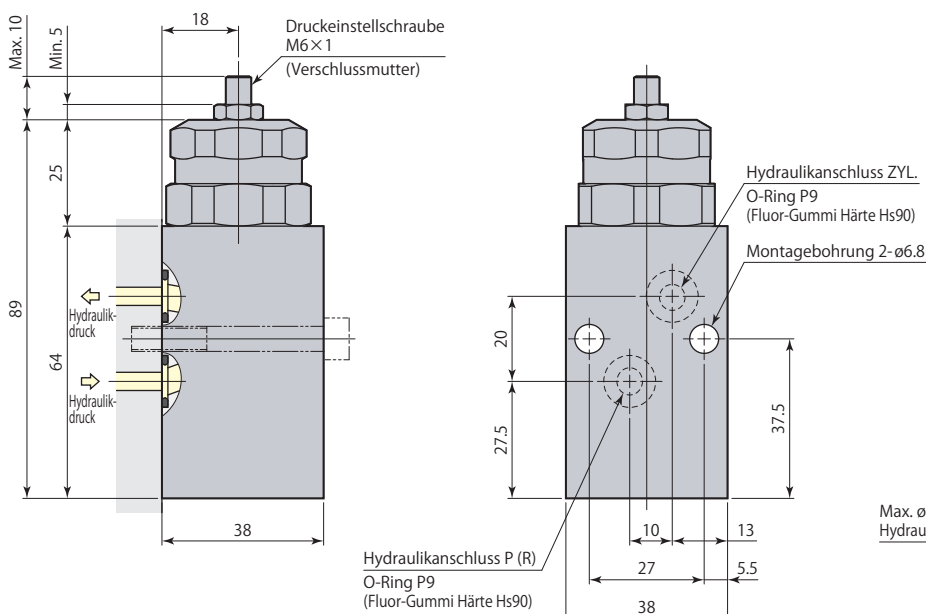
Typ	VEF-LG		VEF-LT	
Befestigung/Anschluss	O-Ring-Anschluss		Rohrleitungsanschluss	
Arbeitsdruckbereich	bar	20~300		
Min. zulässige Druckdifferenz *	bar	10		
Hydraulikdruck-Einstellbereich	bar	10~60		
Prüfdruck	bar	375		
Berstdruck	bar	0.1		
Druckänderung je Umdrehung	bar/rev	10		
Öffnungsbereich	mm ²	P → CYL. 7.1	CYL. → R 28.3	
Betriebstemperatur	°C	0~70		
Benutzte Flüssigkeit	Universal-Mineral-Hydrauliköl (entsprechend ISO-VG32)			
Gewicht	kg	0.8	1.0	

● Bei Anwendungen mit Schneidflüssigkeit auf Chlor-Basis werden zur Abdichtung entsprechender Bereiche Fluor-Gummi-Dichtungen eingesetzt (nicht wärmebeständige Ausführung).

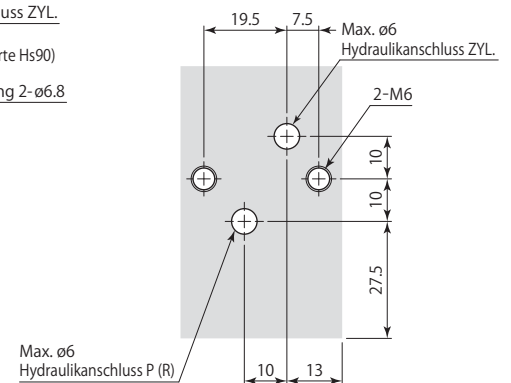
*: Die Einstellung so vornehmen, dass die Druckdifferenz zwischen Primärseite und Sekundärseite der Hydraulikdruckquelle 10 bar überschreiten kann. (Beispiel: Entspricht der Arbeitsdruck 50 bar, den Hydraulikdruck auf 10~40 bar einstellen.)

Abmessungen

VEF-LG O-Ring-Anschluss *Mit internem Filter (Hydraulikanschlüsse P & ZYL.)



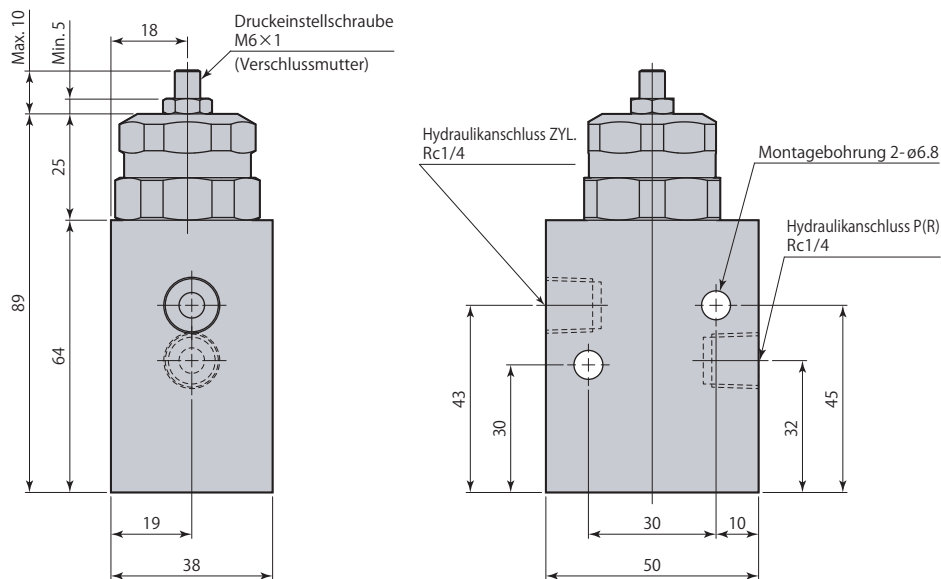
Detailzeichnung - Montage



Für O-Ring-Anschluss darf die Oberflächenrauigkeit der Montagefläche nicht höher sein als Rz6.3 (ISO4287:1997).

Abmessungen

VEF-LT Rohrleitungsanschluss *Mit internem Filter (Hydraulikanschlüsse P & ZYL.)



- Das Folgeventil kann sich auch bei einem Druck öffnen, der unter dem eingestellten Wert liegt, wenn es einem Ölfluss von großem Volumen ausgesetzt ist. Dies geschieht aufgrund eines Ölhammereffekts. Ein VEF mit Stromregelventil an der Hauptseite installieren, um die Durchflussmenge einzustellen.
- Wird der Hydraulikkreis in Rücklaufausführung aufgebaut oder entsteht ein hoher Rohrwidestand, so kann der Folgeeffekt möglicherweise nicht erreicht werden.
- Montageschrauben nicht im Lieferumfang enthalten.