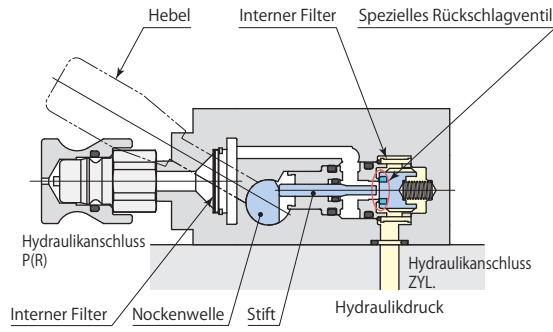




Kupplungsventil Typ VHD



Dieses Ventil ist leckfrei, es kann an einen einfach wirkenden Spanner gekoppelt werden. Nach dem Trennen des Hydraulikdruckanschlusses kann der Spannkreisdruck über lange Zeiträume gehalten werden.

Technische Daten

Befestigung/Anschluss	Hebelbetätigung	Montage des Hebels	Option
<b>GB</b> : O-Ring, GB Anschluss	(Nichts) : Typ für Beibehalten der Spannposition	(Nichts) : Standard Ausführung	(Nichts) : NBR
<b>GS</b> : O-Ring, GS Anschluss	<b>D</b> : Typ für Halten	<b>K</b> : Gegenüberliegende Seite	<b>V*</b> : Fluor-Gummi
<b>T</b> : Rohrleitungsanschluss			

\*: Bei Anwendungen mit Schneidflüssigkeit auf Chlor-Basis werden zur Abdichtung entsprechender Bereiche Fluor-Gummi-Dichtungen eingesetzt (nicht wärmebeständige Ausführung).  
 ■ : Nach Kundenvorgabe gefertigt

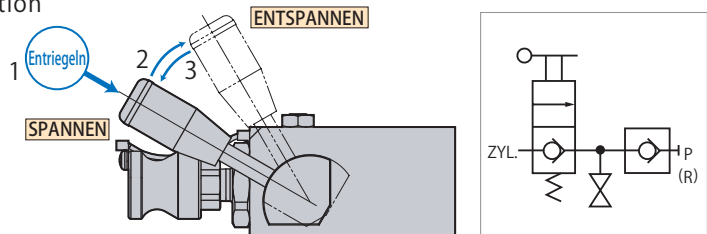
Typ	VHD-LGB	VHD-LGS	VHD-LT
Befestigung/Anschluss	O-Ring, GB Anschluss	O-Ring, GS Anschluss	Rohrleitungsanschluss
Arbeitsdruckbereich	bar 20~70		
Prüfdruck	bar 105		
Berstdruck	bar 0.17		
Öffnungsbereich	mm <sup>2</sup> 21.0		
Betriebstemperatur	°C 0~70		
Benutzte Flüssigkeit	Universal-Mineral-Hydrauliköl (entsprechend ISO-VG32)		
Gewicht	kg 1.4		

Hebelbetätigung

VHD-L□-□□ Typ für Beibehalten der Spannposition

Von der Spannposition

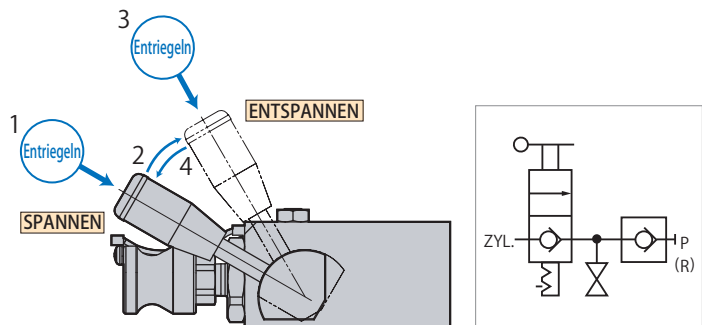
1. Den Hebel zum Entriegeln drücken.
2. Durch Entspannen bewegt sich der Hebel.
3. Den Hebel loslassen, hiernach kehrt er zur Spannposition zurück.



VHD-L□-D□□ Typ für Halten

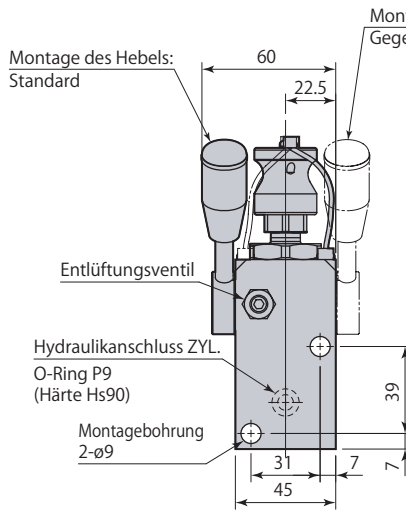
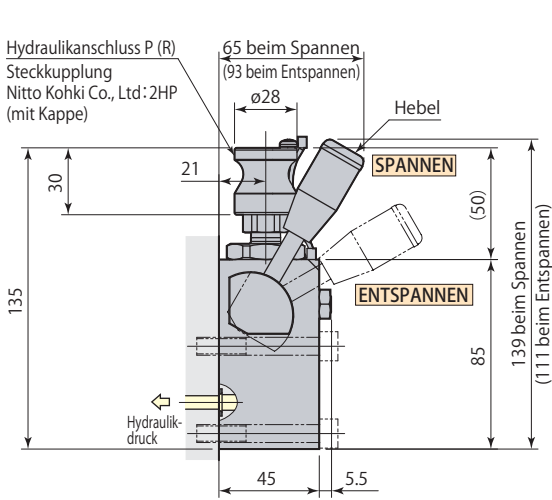
Von der Spannposition

1. Den Hebel zum Entriegeln drücken.
2. Durch Entspannen und Verriegeln bewegt sich der Hebel.
3. Bei Verwendung des Spanners, den Hebel zum Entriegeln drücken.
4. Den Hebel wieder spannen und verriegeln.



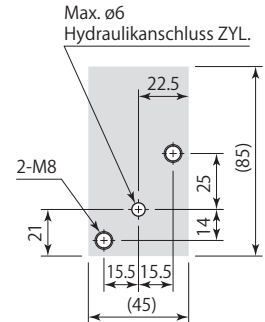
Abmessungen

VHD-LGB-□□□□ O-Ring, GB Anschluss \*Mit internem Filter (Hydraulikanschlüsse P & ZYL.)

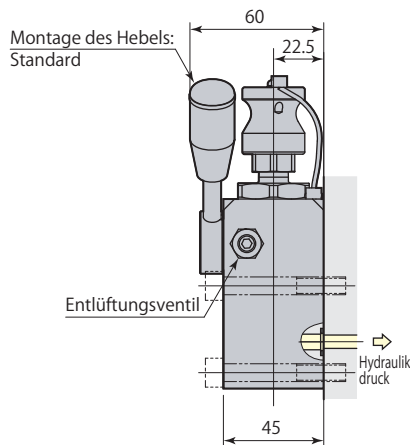
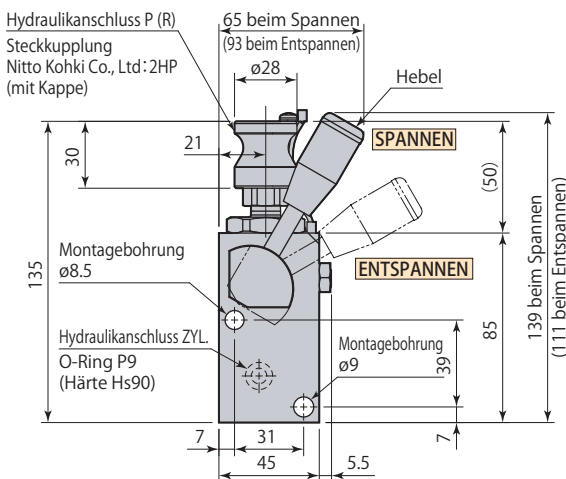


Detailzeichnung - Montage

Für O-Ring-Anschluss darf die Oberflächenrauigkeit der Montagefläche nicht höher sein als Rz6.3 (ISO4287:1997).

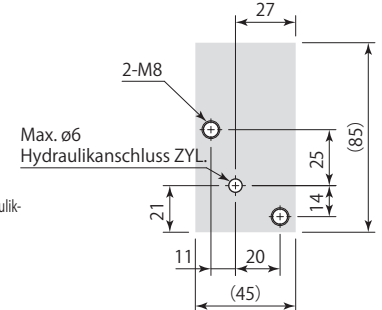


VHD-LGS-□□□□ O-Ring, GS Anschluss \*Mit internem Filter (Hydraulikanschlüsse P & ZYL.) Hebel auf gegenüberliegender Seite nicht erhältlich.

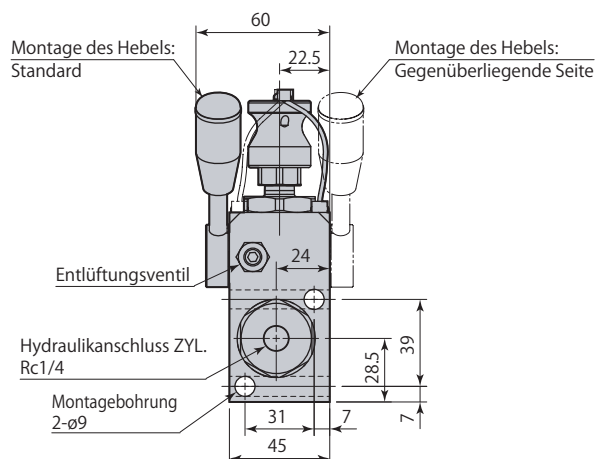
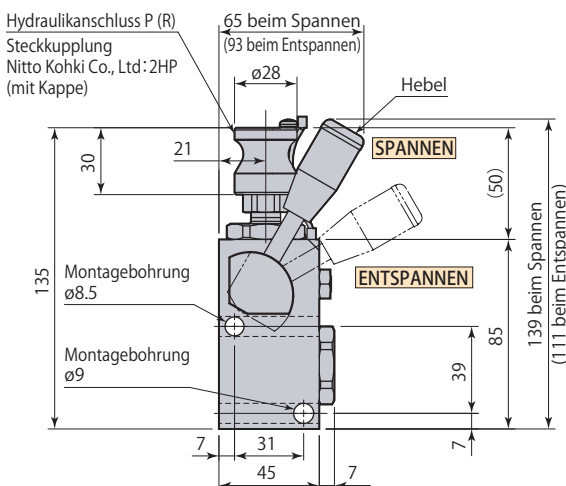


Detailzeichnung - Montage

Für O-Ring-Anschluss darf die Oberflächenrauigkeit der Montagefläche nicht höher sein als Rz6.3 (ISO4287:1997).



VHD-LT-□□□□ Rohrleitungsanschluss \*Mit internem Filter (Hydraulikanschlüsse P & ZYL.)



Kupplungsbuchsen (Nitto Kohki Co., Ltd : 2HP) und Befestigungsschrauben werden nicht mitgeliefert.