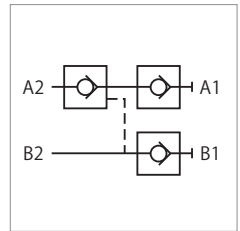
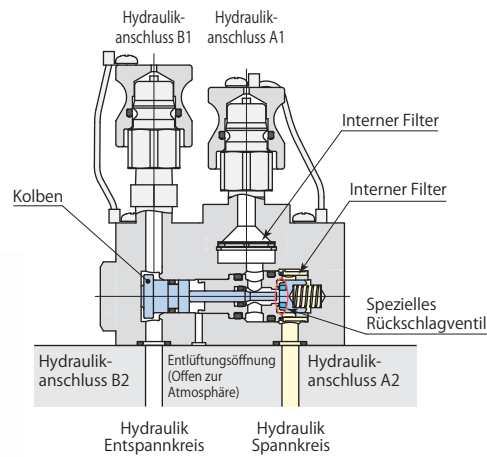




Kupplungsventil Typ VCB



Dieses Ventil ist leckfrei, das einfach an einen doppelt wirkendem Spanner gekoppelt werden kann. Nach dem Trennen des Hydraulikdruckanschlusses kann der Spannkreisdruck über lange Zeiträume gehalten werden.

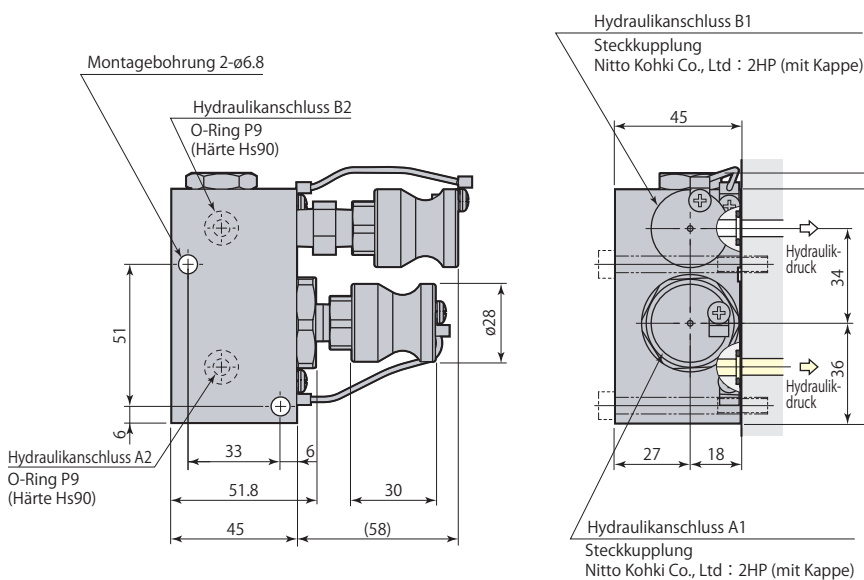
### Technische Daten

Typ		VCB-HGB	VCB-HGS	VCB-HT
Befestigung/Anschluss		O-Ring, GB Anschluss	O-Ring, GS Anschluss	Rohrleitungsanschluss
Druckbereich	bar	70–300		
Prüfdruck	bar	375		
Min. Vorsteuerdruck (offenes Ventil)	bar	$(0.3+0.23 \times \text{Sekundärseitendruck} \times 0.1) \times 10$		
Öffnungsbereich	mm <sup>2</sup>	14.2		
Betriebstemperatur	°C	0–70		
Benutzte Flüssigkeit		Universal-Mineral-Hydrauliköl (entsprechend ISO-VG32)		
Gewicht	kg	1.4		

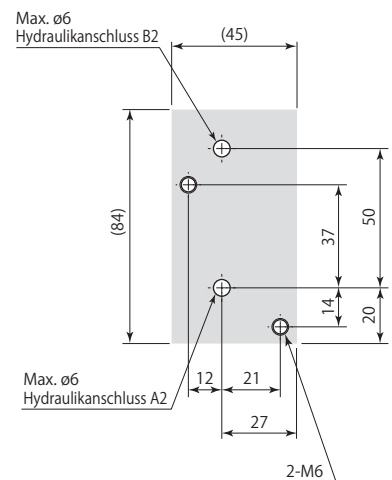
- Für Anwendungen mit Schneidflüssigkeit auf Chlor-Basis gibt es außerdem eine Ausführung mit Fluor-Gummi-Dichtungen zur Abdichtung entsprechender Bereiche (nicht wärmebeständige Ausführung, Typenbezeichnung VCB-□□-V).

### Abmessungen

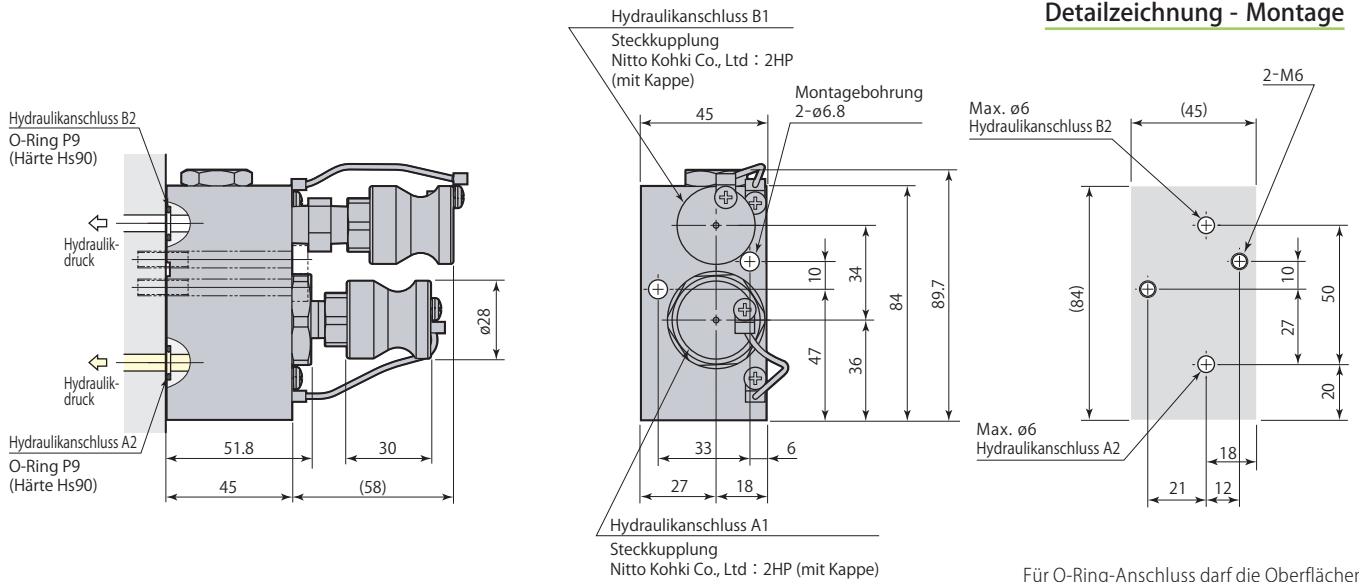
#### VCB-HGB O-Ring, GB Anschluss \*Mit internem Filter (Hydraulikanschlüsse A1 & A2)



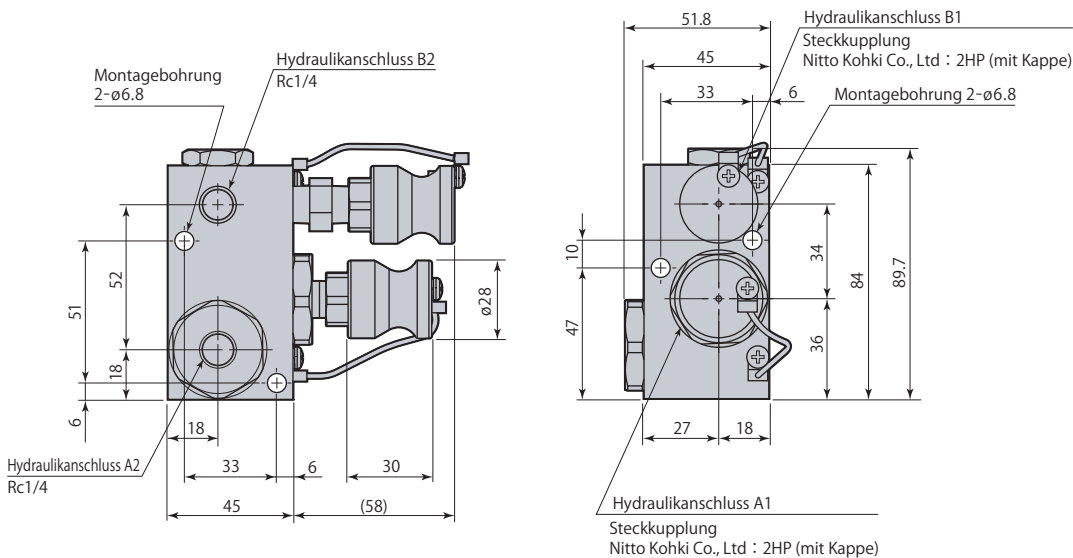
#### Detailzeichnung - Montage



Für O-Ring-Anschluss darf die Oberflächenrauhigkeit der Montagefläche nicht höher sein als Rz6.3 (ISO4287:1997).

Abmessungen**VCB-HGS** O-Ring, GS Anschluss \*Mit internem Filter (Hydraulikanschlüsse A1 & A2)

Für O-Ring-Anschluss darf die Oberflächen-  
Rauigkeit der Montagefläche nicht höher  
sein als Rz6.3 (ISO4287:1997).

**VCB-HT** Rohrleitungsanschluss \*Mit internem Filter (Hydraulikanschlüsse A1 & A2)

● Kupplungsbuchsen (Nitto Kohki Co., Ltd : 2HP) und Befestigungsschrauben werden nicht mitgeliefert.