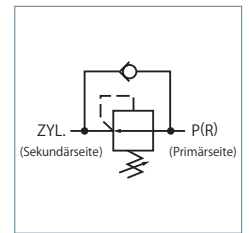
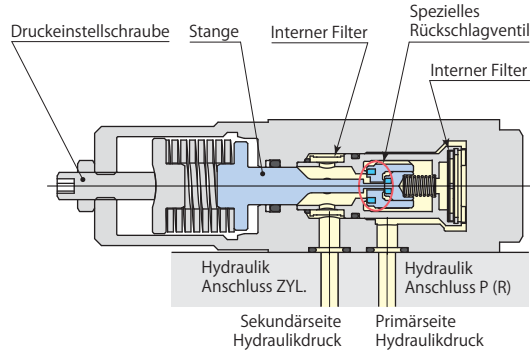




PAT.

Druckminderventil Typ VRG



Der interne Hydraulikdruck der Schaltung kann teilweise reduziert werden. Es handelt sich um eine leckfreie Ausführung, bei dem kein Ablassen erforderlich ist.

Technische Daten

Typ	VRG-MG	VRG-MT	VRG-MS	VRG-HG	VRG-HT	VRG-HS
Befestigung/Anschluss	O-Ring-Anschluss	Rohrleitungsanschluss	VHD-Verbindung	O-Ring-Anschluss	Rohrleitungsanschluss	VHD-Verbindung
Hydraulikdruckbereich an der Primärseite	70~300		100~300		70~270	
Hydraulikdruckbereich an der Sekundärseite	10~200		30		375	
Min. zulässige Druckdifferenz *	39		62			
Prüfdruck	39		375			
Druckänderung je Umdrehung	bar/rev		bar/rev			
Öffnungsbereich	mm ²		28.1			
Betriebstemperatur	°C		0~70			
Benutzte Flüssigkeit	Universal-Mineral-Hydrauliköl (entsprechend ISO-VG32)					
Gewicht	kg		1.0 (0.9 nur bei Typ mit O-Ring-Anschluss)			

● Bei Anwendungen mit Schneidflüssigkeit auf Chlor-Basis werden zur Abdichtung entsprechender Bereiche Fluor-Gummi-Dichtungen eingesetzt (nicht wärmebeständige Ausführung).

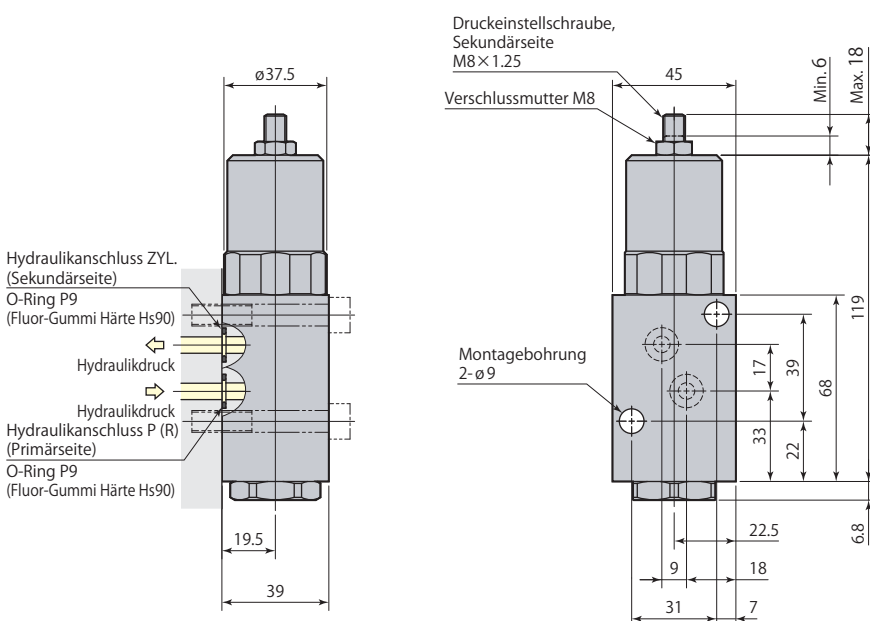
● Überdruck am Hydraulikanschluss ZYL. des Ventils vermeiden, wenn die Gefahr von Gegendruck im Sekundärkreis besteht.

*: Bitte halten Sie zwischen Primär- und Sekundärseite der Hydraulikdruckquelle eine Druckdifferenz von 10 bar oder mehr ein. (Beispiel für das Modell VRG-H: Entspricht der Hydraulikdruck auf der Primärseite 250 bar, so ist der Hydraulikdruck auf der Sekundärseite auf 70-220 bar einzustellen.)

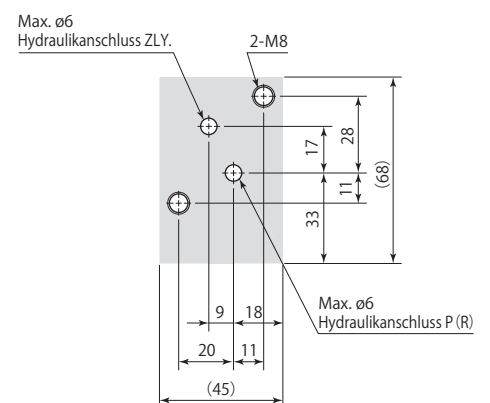
■ : Nach Kundenvorgabe gefertigt

Abmessungen

VRG-□G O-Ring-Anschluss *Mit internem Filter (Hydraulikanschlüsse P & ZYL.)



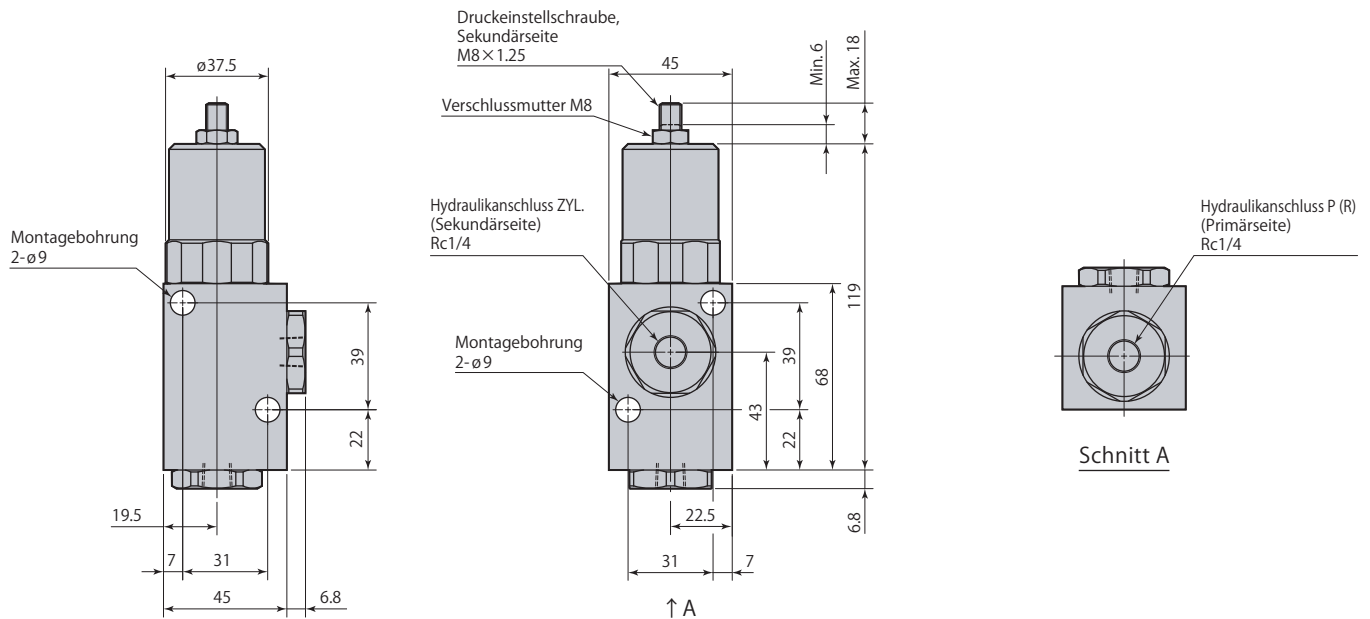
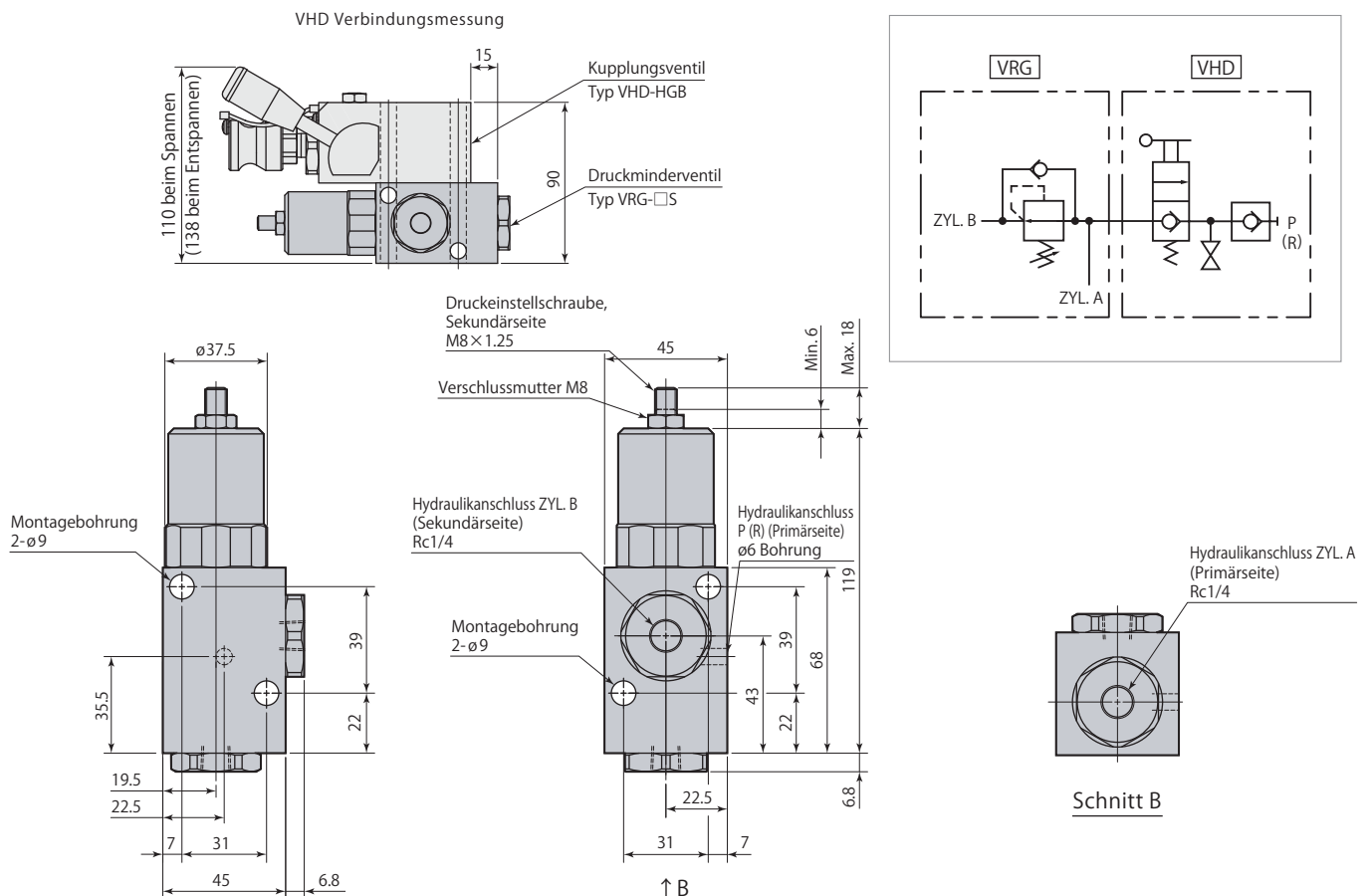
Detailzeichnung - Montage



Für O-Ring-Anschluss darf die Oberflächen-Rauigkeit der Montagefläche nicht höher sein als Rz6.3 (ISO4287:1997).

Druckminderventil

VRG

Abmessungen**VRG-□T** Rohrleitungsanschluss *Mit internem Filter (Hydraulikanschlüsse P & ZYL.)**VRG-□S** VHD-Verbindung *Mit internem Filter (Hydraulikanschlüsse P & ZYL.)

- Auslegung: Wenn der Druck auf der Sekundärseite (Niederdruckseite) infolge von Temperaturänderung oder Ölleckage abfällt, wird der Durchflusskanal zur Primärseite (Hochdruckseite) geöffnet, um Öl nachfließen zu lassen, bis der Einstelldruck erreicht ist.

- Keine Druckbeaufschlagung, wenn die Primärseite von der Hydraulikdruckquelle getrennt ist.
- Montageschrauben nicht im Lieferumfang enthalten.