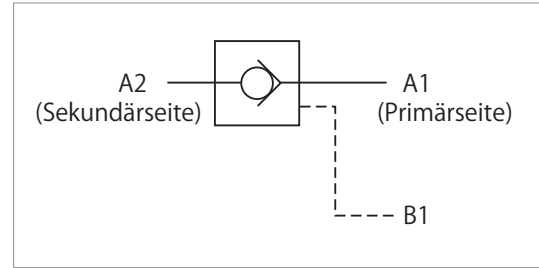




Vorgesteuertes Rückschlagventil Typ VCP



Es handelt sich hierbei um ein leckfreies vorgesteuertes Rückschlagventil, das nach dem Trennen des Hydraulikdruckanschlusses den Spannkreisdruck über lange Zeiträume aufrecht erhalten kann.

Technische Daten

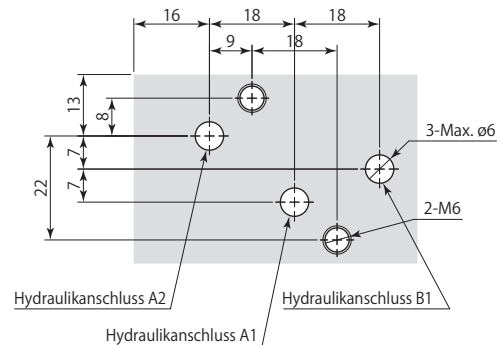
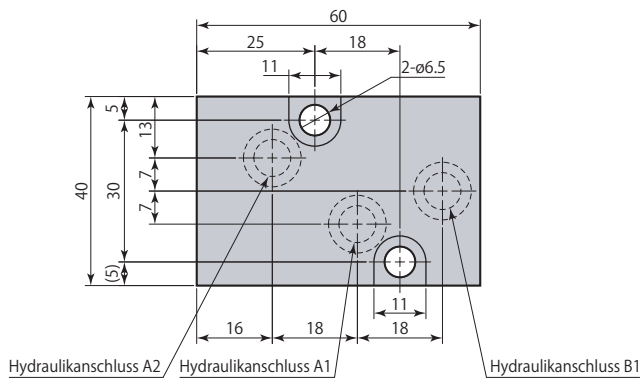
Typ		VCP-LG	VCP-HG
Befestigung/Anschluss		O-Ring-Anschluss	O-Ring-Anschluss
Druckbereich	bar	10 ~ 70	70 ~ 300
Prüfdruck	bar	105	375
Berstdruck	bar	0.19	
Min. Vorsteuerdruck (offenes Ventil)	bar	$(0.01 + 0.24 \times \text{Druck an Hydraulikanschluss A2 (Sekundärdruckseite)} \times 0.1) \times 10$	
Öffnungsbereich	mm ²	14.2	
Betriebstemperatur	°C	0 ~70	
Benutzte Flüssigkeit		Universal-Mineral-Hydrauliköl (entsprechend ISO-VG32)	
Gewicht	kg	0.5	

Bei Anwendungen mit Schneidflüssigkeit auf Chlor-Basis werden zur Abdichtung entsprechender Bereiche Fluor-Gummi-Dichtungen eingesetzt (nicht wärmebeständige Ausführung).

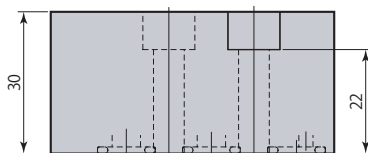
Abmessungen

VCP-□G O-Ring-Anschluss *Mit internem Filter (Hydraulikanschlüsse A1 & A2)

Detailzeichnung - Montage

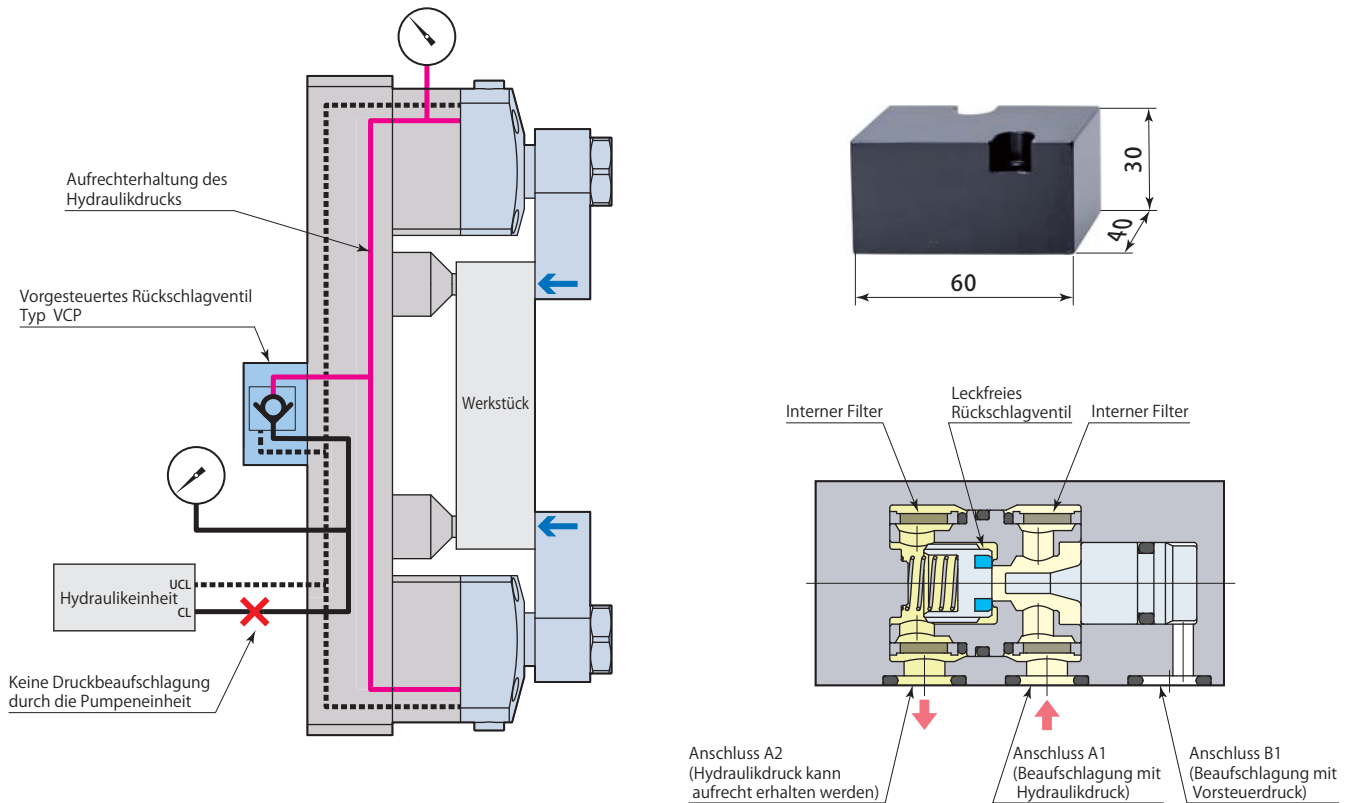


Für O-Ring-Anschluss darf die Oberflächenrauigkeit der Montagefläche nicht höher sein als Rz6.3 (ISO4287:1997).



- Montageschrauben nicht im Lieferumfang enthalten.
- Zu verwenden in doppelt wirkenden Spannkreisen. Der über Anschluss A1 permanent mit Druck beaufschlagte Spannkreis steht nicht zur Verfügung.

Es sorgt dafür, dass der Spannkreisdruck auch dann uneingeschränkt aufrecht erhalten wird, wenn die Hydraulikeinheit keinen Druck mehr aufbringt (Druck gleich Null). Unfälle durch herabfallende Werkstücke, ausgelöst durch lose Spanner, werden so vermieden. Das verkleinerte vorgesteuerte Rückschlagventil nimmt auf Vorrichtungen und Maschinentischen sowie Anwendungen mit ähnlich begrenzter Montagefläche nur einen sehr geringen Platz ein.



Schutz gegen Herabfallen des Werkstücks und Lösen des Spanners durch Aufrechterhaltung des Hydraulikdrucks

Pascal

GmbH

Humboldtstrasse 30/32, D-70771 L-Echterdingen, Germany

Tel. +49 (0)711-7828500 Fax. +49 (0)711-78285029

E-Mail: info@pascal-gmbh.de

