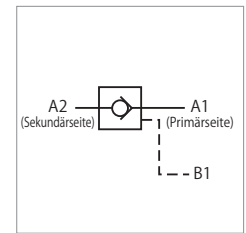
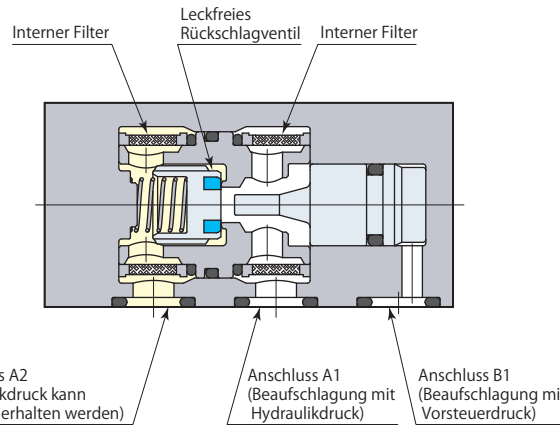




Vorgesteuertes Rückschlagventil Typ VCP



Es handelt sich hierbei um ein leckfreies vorgesteuertes Rückschlagventil, das nach dem Trennen des Hydraulikdruckanschlusses den Spannkreisdruck über lange Zeiträume aufrecht erhalten kann.

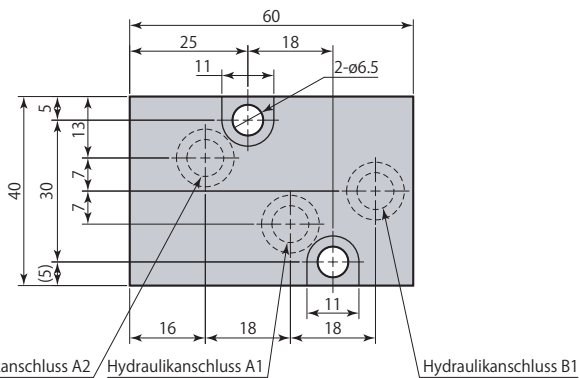
Technische Daten

Typ	VCP-HG	
Befestigung/Anschluss	O-Ring-Anschluss	
Druckbereich	bar	70–300
Prüfdruck	bar	375
Berstdruck	bar	0.19
Min. Vorsteuerdruck (offenes Ventil)	bar	$(0.01+0.24 \times \text{Druck an Hydraulikanschluss A2 (Sekundärdruckseite)} \times 0.1) \times 10$
Öffnungsbereich	mm <sup>2</sup>	14.2
Betriebstemperatur	°C	0–70
Benutzte Flüssigkeit	Universal-Mineral-Hydrauliköl (entsprechend ISO-VG32)	
Gewicht	kg	0.5

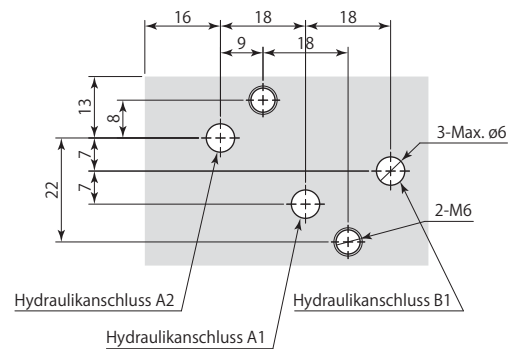
Bei Anwendungen mit Schneidflüssigkeit auf Chlor-Basis werden zur Abdichtung entsprechender Bereiche Fluor-Gummi-Dichtungen eingesetzt (nicht wärmebeständige Ausführung).

Abmessungen

VCP-HG O-Ring-Anschluss \*Mit internem Filter (Hydraulikanschlüsse A1 & A2)



Detailzeichnung - Montage



Für O-Ring-Anschluss darf die Oberflächen-Rauigkeit der Montagefläche nicht höher sein als Rz6.3 (ISO4287:1997).



- Befestigungsschrauben nicht im Lieferumfang enthalten.
- Zu verwenden in doppelt wirkenden Spannkreisen. Der über Anschluss A1 permanent mit Druck beaufschlagte Spannkreis steht nicht zur Verfügung.