

Pascal traveling clamp

Modell: TR-Serie

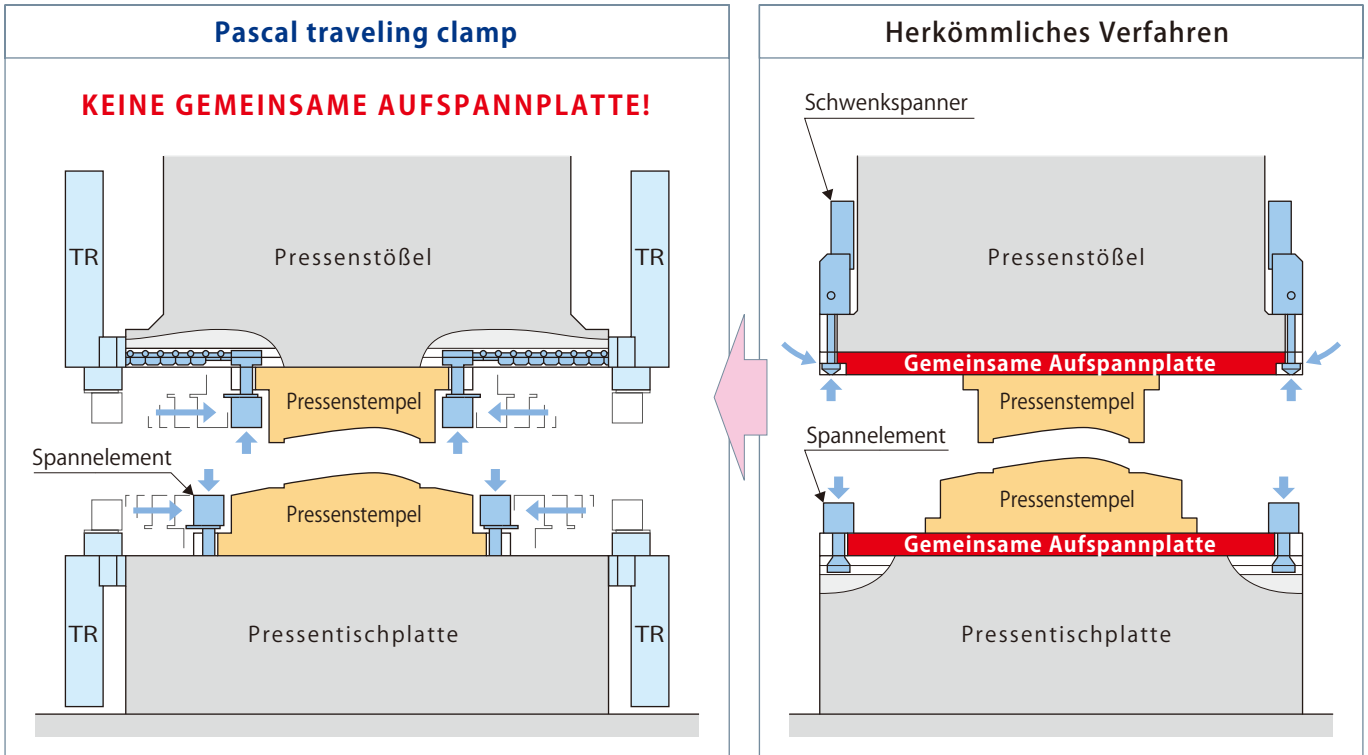


Pascal
corporation

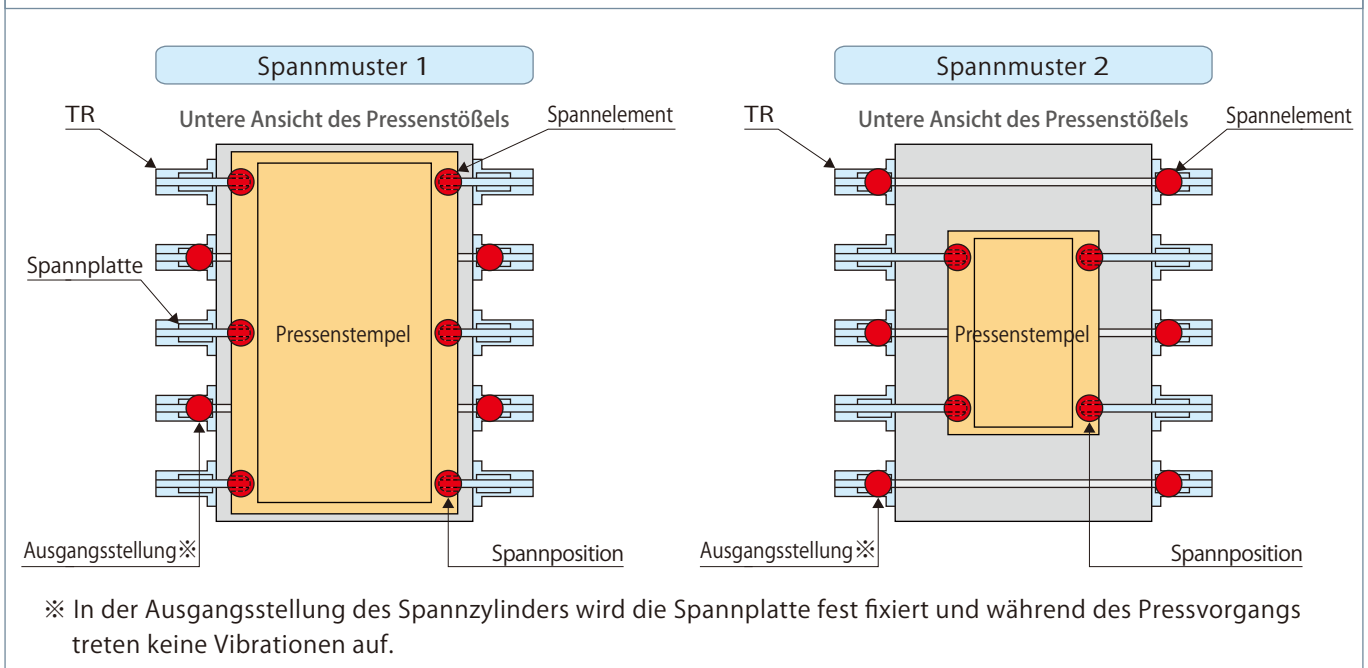
www.pascaleng.co.jp

Broschüre PA-125D REV.2 2018.08

Die PASCAL traveling clamp TR-Serie ist das fortschrittlichste Laufspannsystem. Das hydraulische Spannelement gleitet durch die T-Nut des Pressenstößels automatisch zum Pressenstempel und spannt ihn an dieser Position durch die T-Nut. Die Einführung der TR-Serie bietet erhebliche Kosteneinsparungen, da auf den Einsatz einer gemeinsamen Aufspannplatte verzichtet werden kann. Der Pressenstempel wird fest im Zentrum der Presse fixiert und liefert im Vergleich zu herkömmlichen, am Rand des Pressenstößels montierten Schwenkspannern, eine hohe, stabile und präzise Stempelleistung. Mit weltweit über 30.000 eingesetzten Einheiten, hat sich die TR-Serie in der Stanzindustrie, insbesondere der Automobilindustrie, bewährt. Natürlich kann die TR-Serie genauso einfach an Ihren vorhandenen Pressen nachgerüstet werden.



Das Spannmuster kann an unterschiedliche Stempelgrößen und U-Schnitt Positionen angepasst werden.



Die TR-Serie hat einen einfachen und langlebigen Mechanismus und widersteht Schock und Vibration unter den schweren Betriebsbedingungen einer Presse.

Verbesserungen des neuen TR

Weiterführende Erläuterungen finden Sie in der Broschüre (No.PA-289)

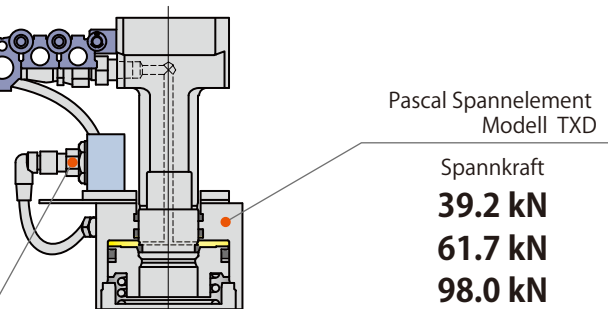
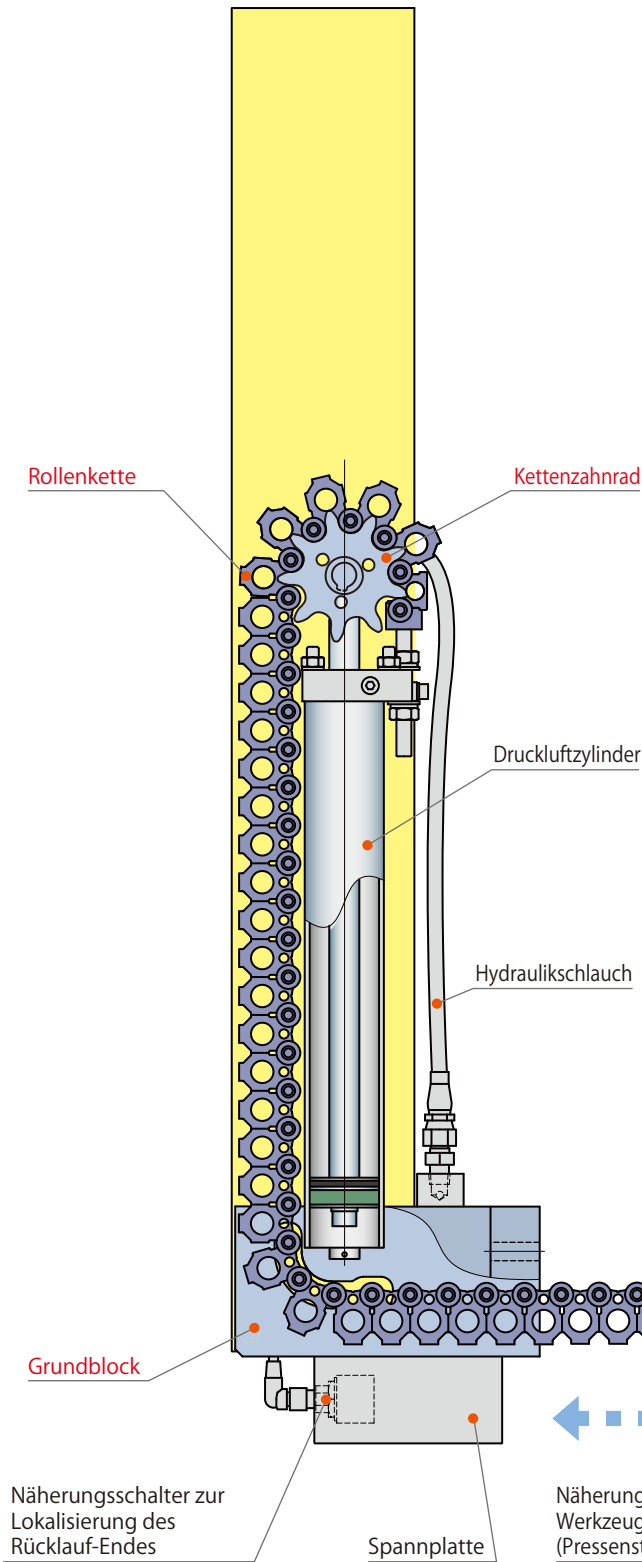
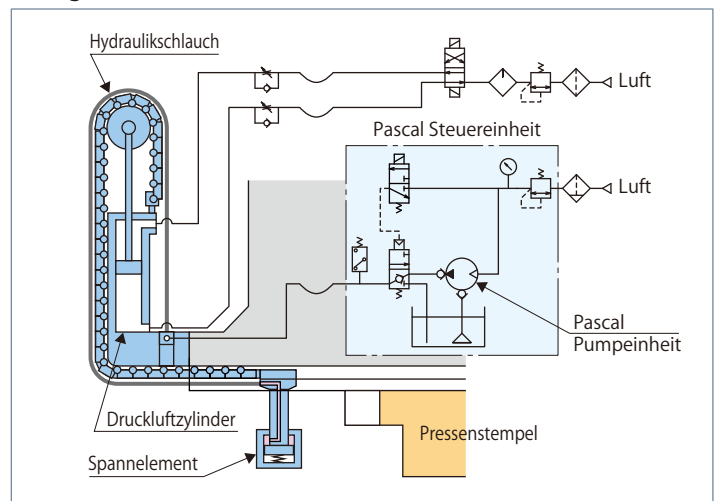
● Reisegeschwindigkeit

Das neu gestaltete Kettenzahnrad sowie die Rollenkette, ermöglichen den Spannelementen (TXD) eine schnellere Reisegeschwindigkeit als das vorherige Modell TRA. Am Beispiel eines Gleithubs von 600 mm, wurde die Zeitspanne vom Rücklauf-Ende bis zur Werkzeugerkenntnis, von 3 auf 2 Sekunden, verkürzt. Dies wird durch eine Erhöhung der Reisegeschwindigkeit, von 0,2 m/s auf 0,3 m/s, erreicht.

● Leichtbau-Grundblock

Durch den Austausch des verwendeten Grundblock-Materials, sowie der Neugestaltung der Rollenkette, wurde das Gesamtgewicht des Pascal traveling clamps, reduziert.

Anlagenschema



Pascal Spannelement Modell TXD

Spannkraft
39.2 kN
61.7 kN
98.0 kN

Leichtbau-Grundblock mit Aluminiumlegierung

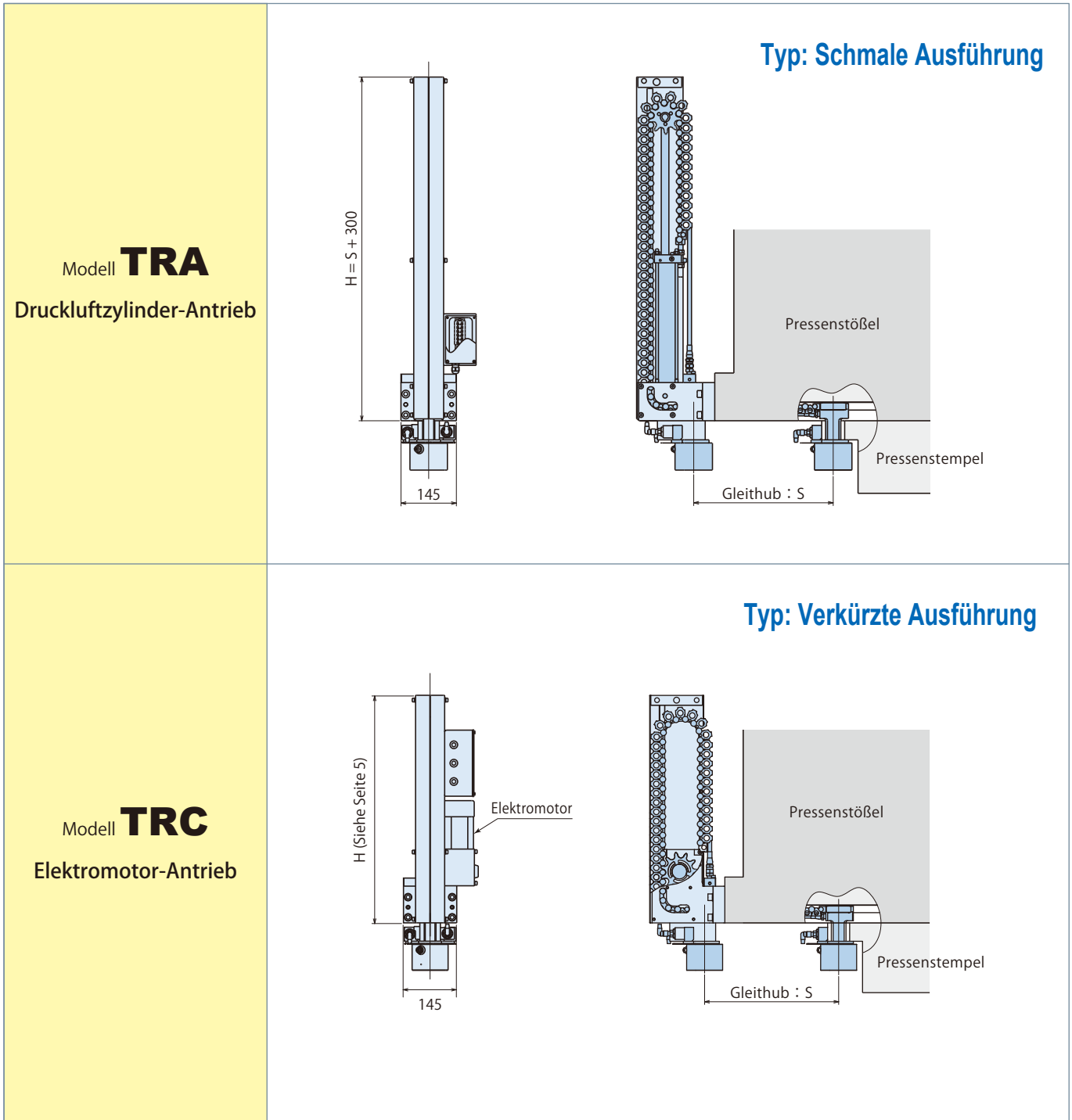


Leichtbauweise und dennoch langlebig und strapazierfähig gestaltete Rollenkette



Metallrolle

Zwei Arten von Spann-Gleit-Methoden sind verfügbar ; -



- Klassendefinition** TR A E X06 - 0800 L
- ① Modell A, C (siehe oben)
 - ② Laufspanner-Modell X04 : Modell TXD040 (Spannkraft 39.2 kN)
X06 : Modell TXD063 (Spannkraft 61.7 kN)
X10 : Modell TXD100 (Spannkraft 98.0 kN)
 - ③ Reisehub TRA : 0400~1300 mm TRC : 0400~0900 mm
 - ④ Elektroanschlussbox • Näherungsschalter
(Drehantriebs- und Elektromotorgehäuse sind bei den Modellen TRC inbegriffen)
L : Wie in der obigen Abbildung gezeigt R : Umgekehrte Reihenfolge von L

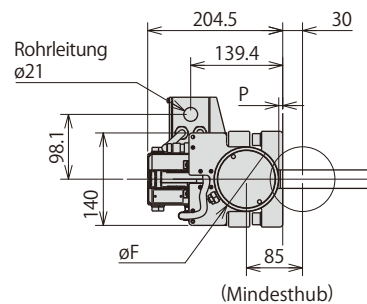
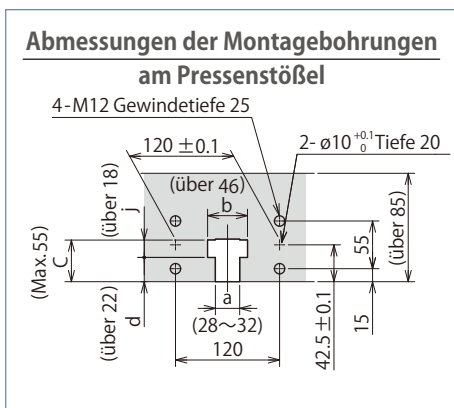
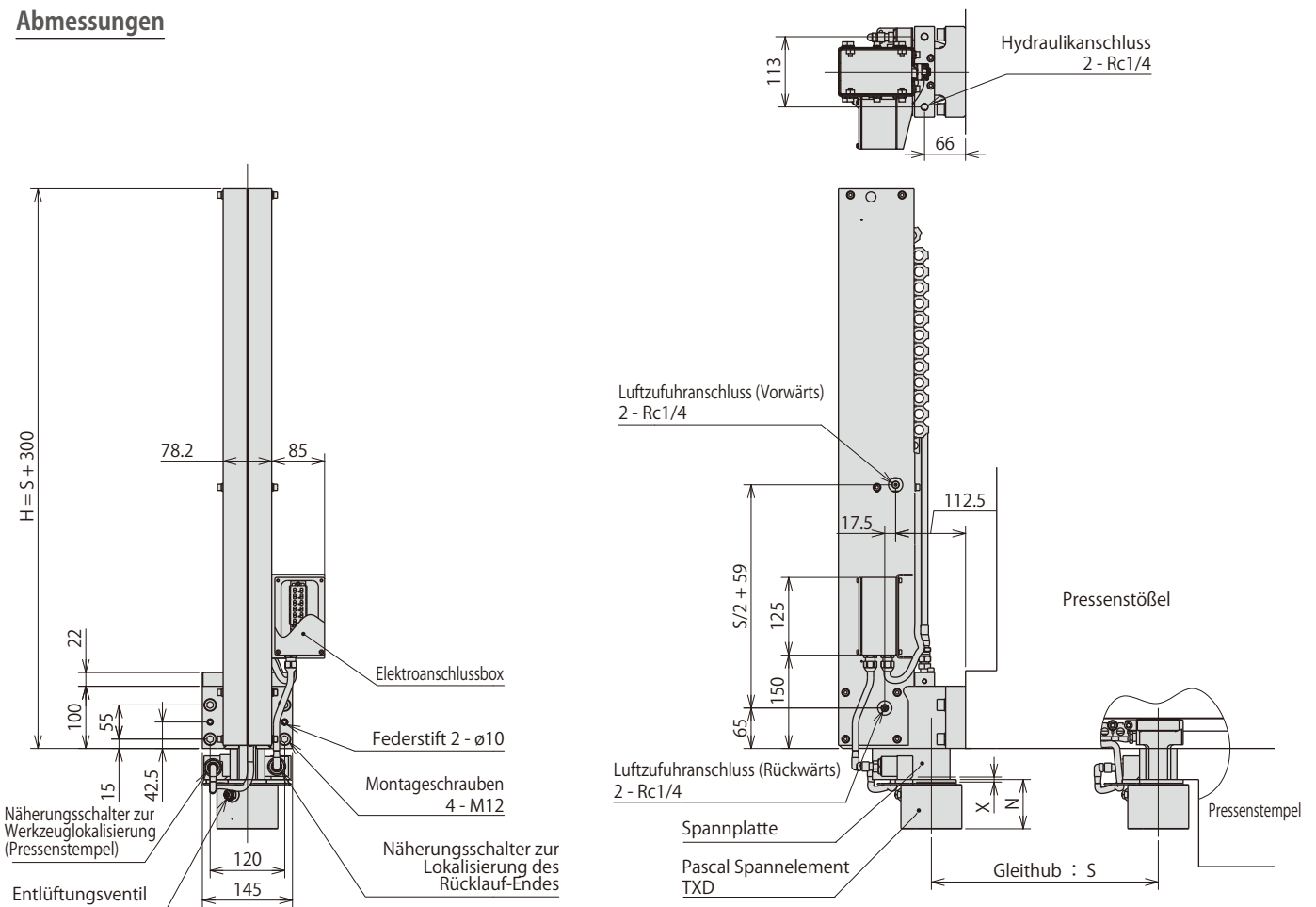
Technische Daten

Modell		TRAEX04	TRAEX06	TRAEX10
Spannkraft ※1		39.2 kN	61.7 kN	98.0 kN
Spannhub : X		8 mm (Gesamthub)		
Gleithub : S		400 ~ 1300 mm (alle 50 mm)		
Gleitgeschwindigkeit		Drehzahlregler einstellbar von 0,14 bis 0,30 m/s		
Gewicht ※2		19 kg	21 kg	23 kg
Abmessungen	F	62 mm	78 mm	98 mm
	N	67 mm	73 mm	79 mm
	P	24 mm	16 mm	6 mm

※ Hydraulikdruck 245 bar {24.5 MPa}.

※ Die oben dargestellten Gewichtsangaben beziehen sich auf einen Gleithub von 800 mm. Das Gewicht erhöht oder verringert sich um ca. 0,8 kg alle 100 mm.

Abmessungen



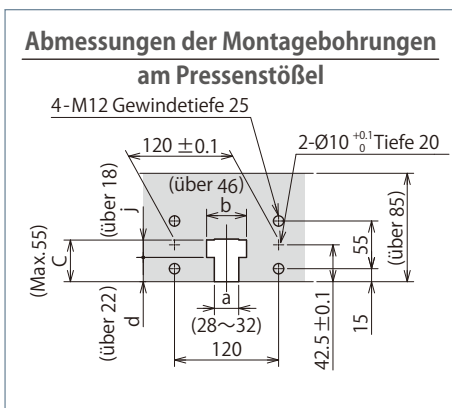
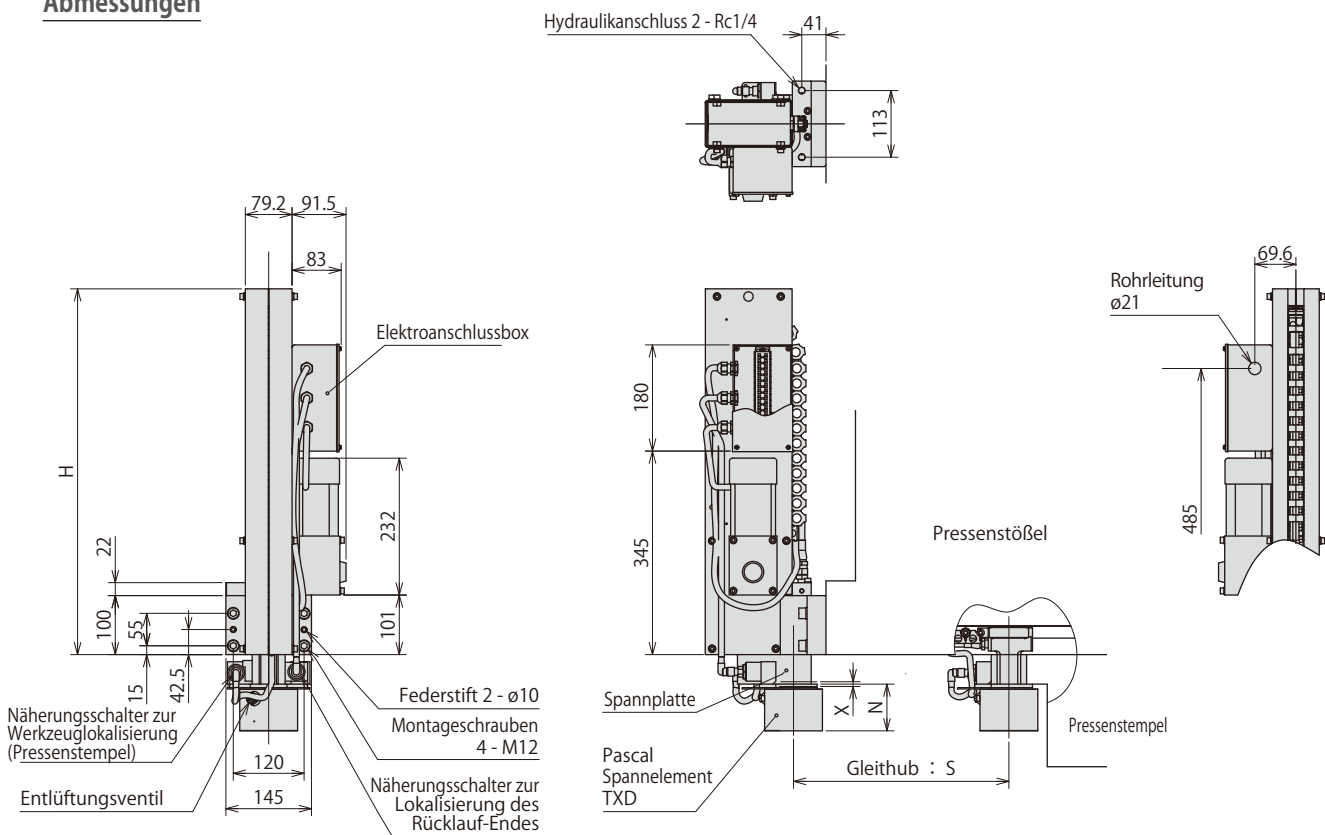
Technische Daten

Modell		TRCEX04	TRCEX06	TRCEX10
Spannkraft ※1		39.2 kN	61.7 kN	98.0 kN
Spannhub : X		8 mm (Gesamthub)		
Gleithub : S		400 ~ 900 mm (alle 25 mm)		
Gleitgeschwindigkeit		0.18 m/s (50 Hz) • 0.21 m/s (60 Hz)		
Gewicht ※2		23 kg	25 kg	27 kg
Abmessungen	F	62 mm	78 mm	98 mm
	N	67 mm	73 mm	79 mm
	P	24 mm	16 mm	6 mm

※ Hydraulikdruck 245 bar {24.5 MPa}.

※ Die oben dargestellten Gewichtsangaben beziehen sich auf einen Gleithub von 800 mm. Das Gewicht erhöht oder verringert sich um ca. 0,6 kg alle 100 mm.

Abmessungen



(mm)

Gleithub : S	H	Gleithub : S	H
400	520	625 ~ 700	670
425 ~ 500	570	725 ~ 800	720
525 ~ 600	620	825 ~ 900	770

Pascal

GmbH

Humboldtstrasse 30/32, D-70771 L-Echterdingen, Germany

Tel. +49 (0)7111-7828500 Fax. +49(0)7111-7828529

E-Mail: info@pascal-gmbh.de

URL: www.pascal-gmbh.de