

# Pascal

[www.pascal-gmbh.de](http://www.pascal-gmbh.de)

[www.pascaleng.co.jp](http://www.pascaleng.co.jp)



## Formenrotator

Modell mit Rollengewindetrieb Typ **SMR**

## Formen und große Komponenten lassen sich sicher und schnell drehen.

Zur Standardausrüstung gehören eine  
Alarm-Drehmeldeleuchte und ein Bedientafelpult

Sicherheitszaun (Option)

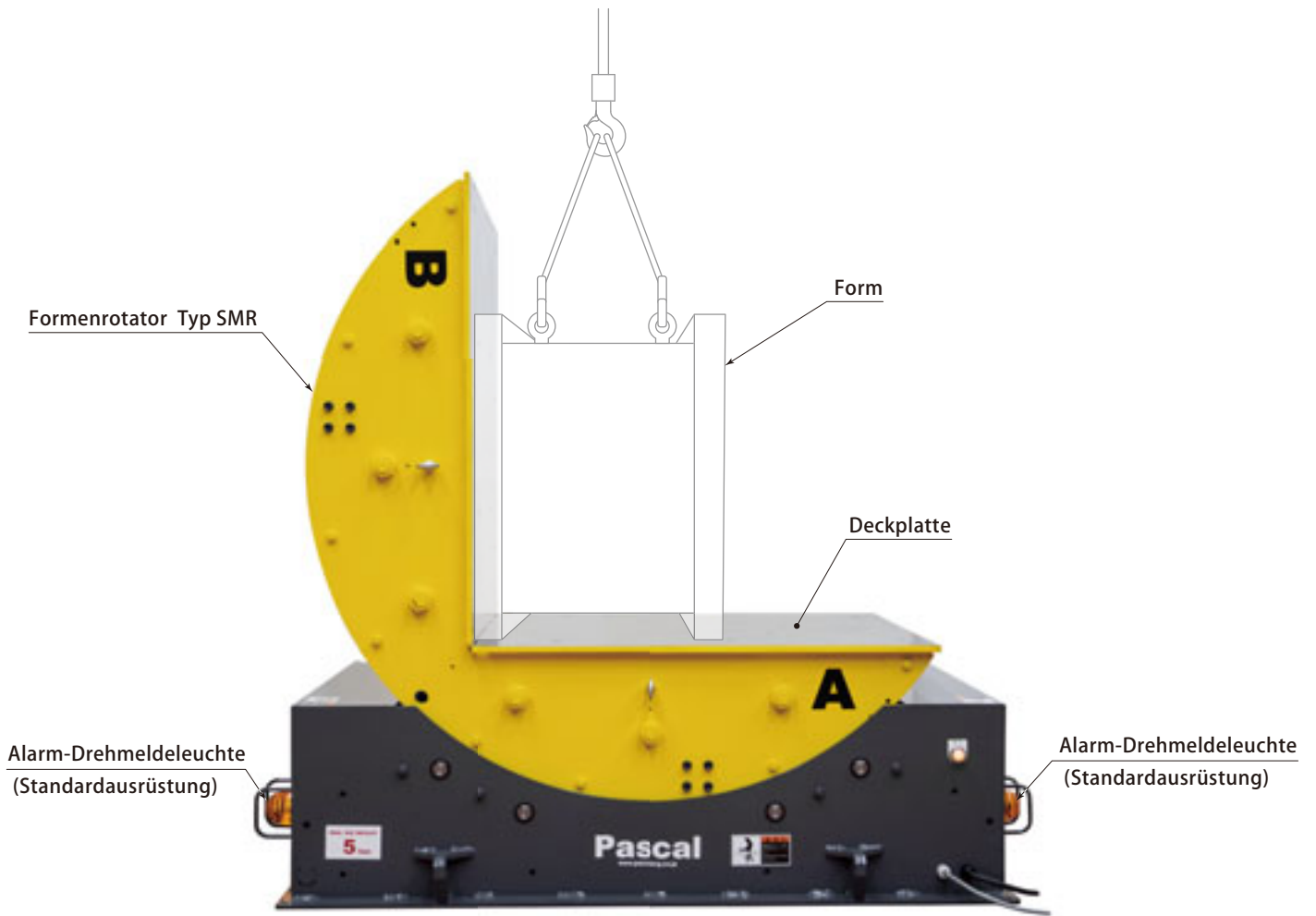
Formenrotator Modell mit Rollengewindetrieb Typ **SMR**



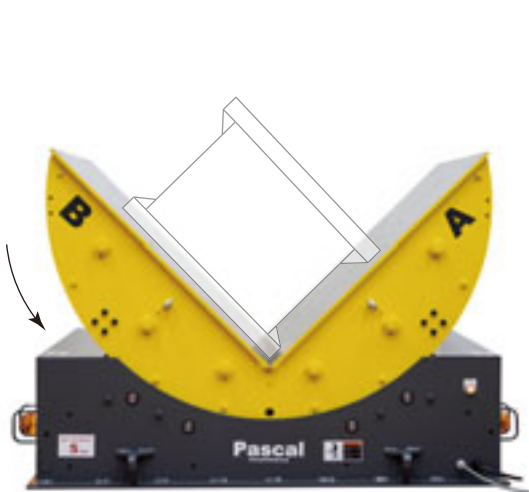
Alarm-Drehmeldeleuchte  
(Standardausrüstung)



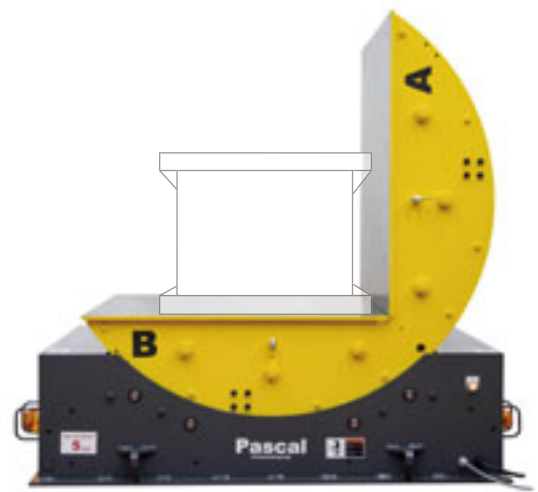
Das Gesetz über Sicherheit und Gesundheitsschutz am Arbeitsplatz verpflichtet den Arbeitgeber, für eine sichere und gesunde Arbeitsumgebung zu sorgen, d.h. die erforderlichen Maßnahmen zu treffen, um potentielle Gefahren zu eliminieren, die durch die Verwendung von Maschinen und Ausrüstungen entstehen können.



① Form platzieren



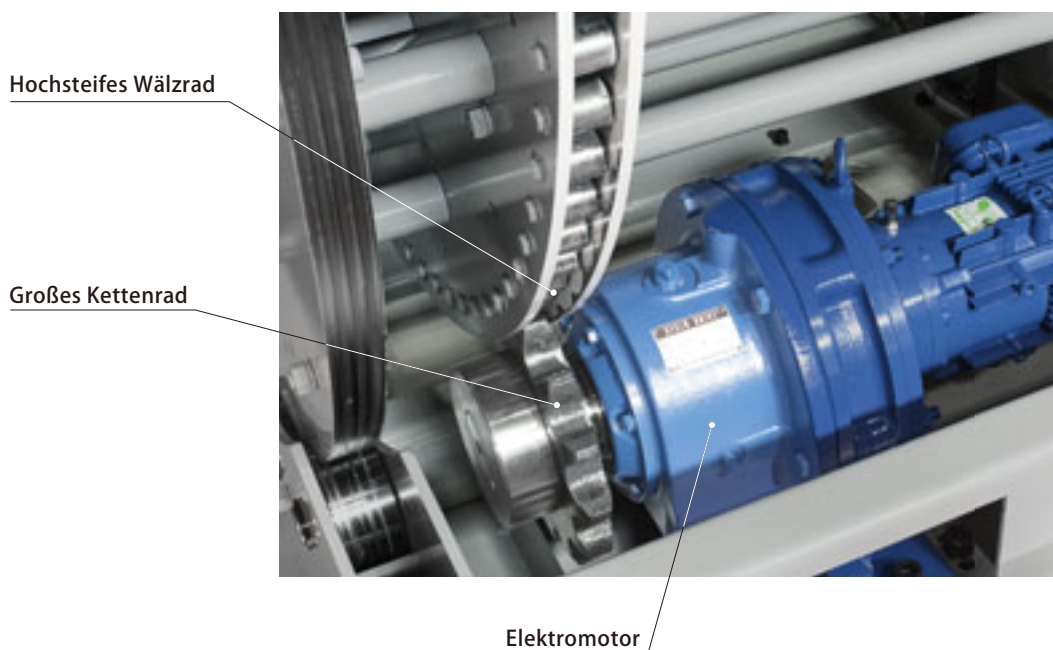
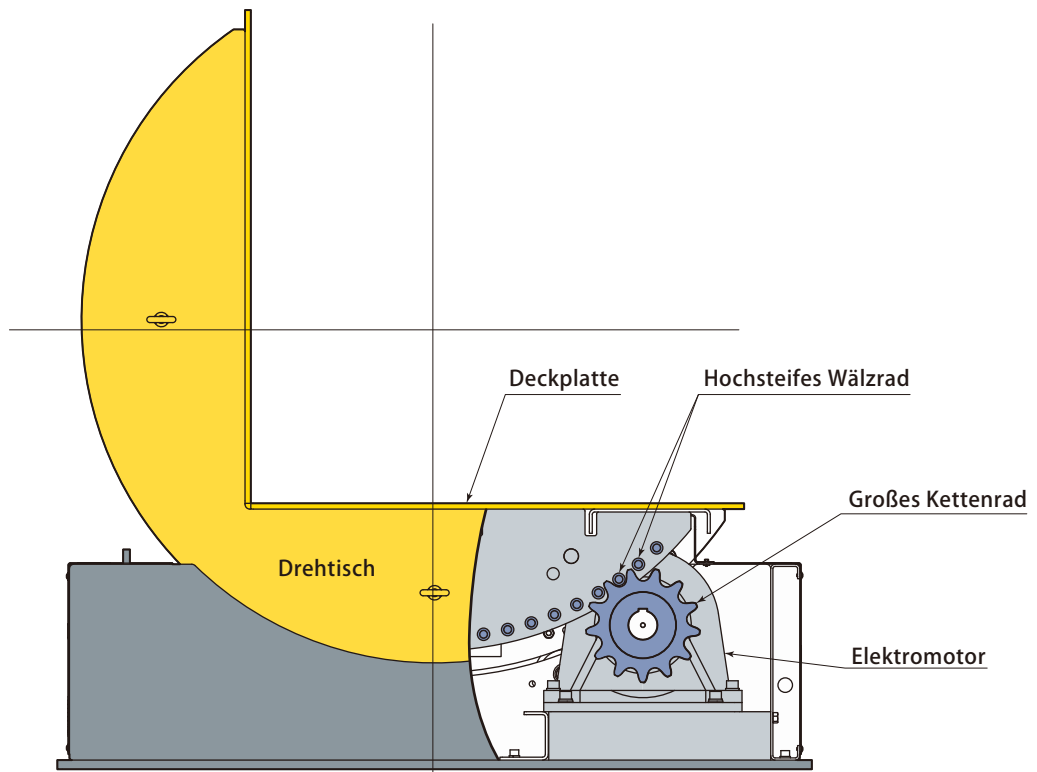
② Form drehen



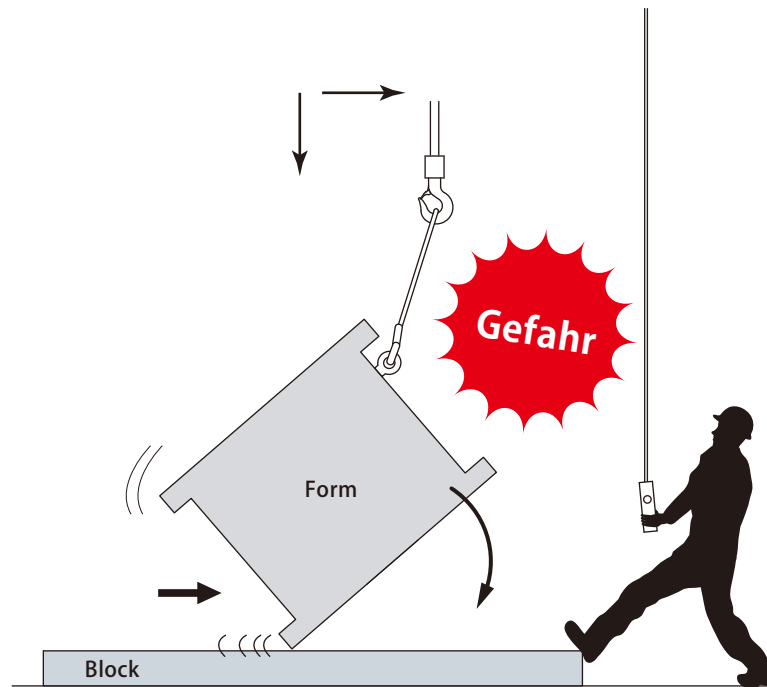
③ Drehung beendet

Der Typ SMR dreht den Drehtisch unter Verwendung eines hochsteifen Wälzrads und eines groß bemessenen Kettenrads. Bei dem Modell mit Rollengewindetrieb (PAT.) sind eine lange Lebensdauer und exzellente Sicherheit gewährleistet.

Formenrotator Typ SMR

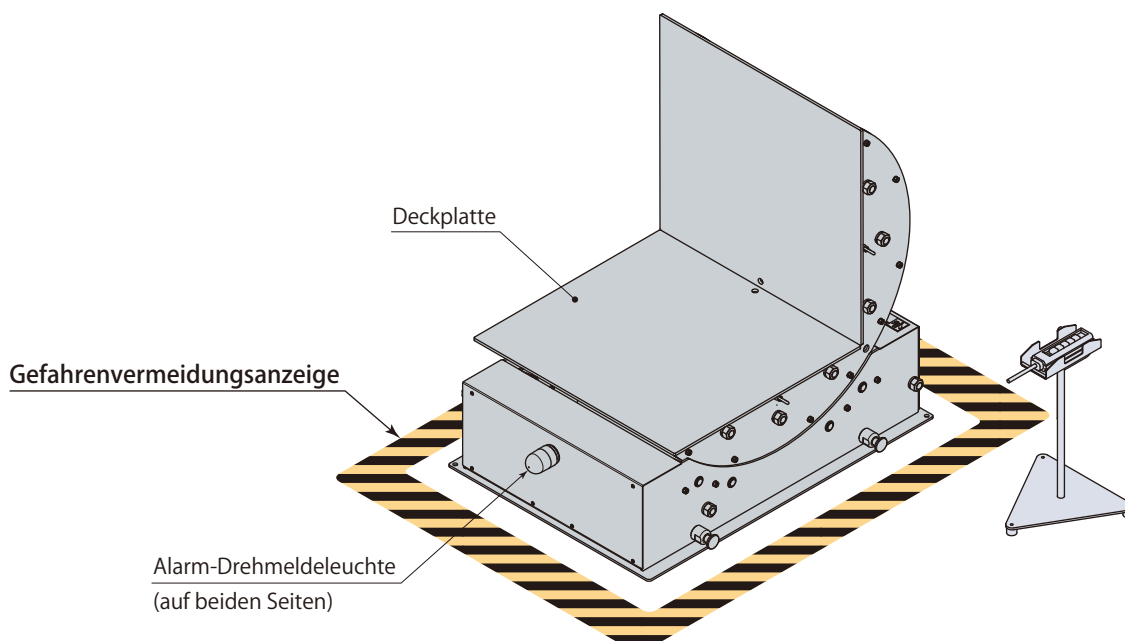


Unfälle beim Drehen der Form mit einem Deckenkran können durch den Formenrotator von Pascal vermieden werden. Ferner wird die Bearbeitbarkeit verbessert.

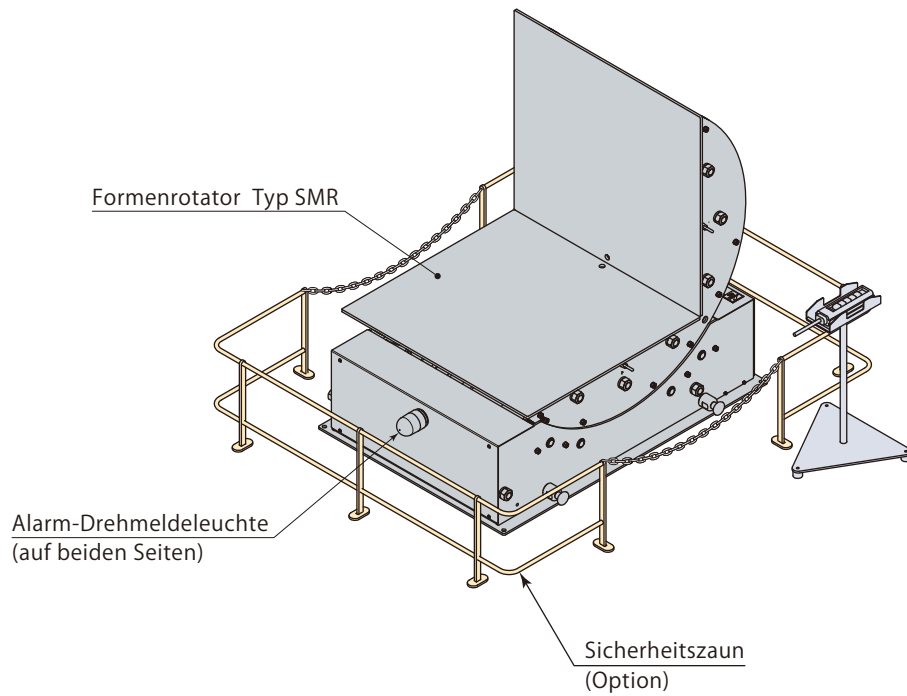


Beim Bewegen des Krans ist eine vertikale Bedienung erforderlich.

- Der Formenrotator von Pascal ist für die Zweihandbedienung ausgelegt. Die Bediener-sicherheit ist während des Betriebs gewährleistet. Vorsichtshalber wird der Anwender jedoch dazu aufgefordert, Warnschilder aufzustellen und einen Sicherheitszaun oder einen Lichtvorhang zu installieren, um andere Personen vor Gefahren zu warnen. Details zu den Schutzeinrichtungen werden nachfolgend erläutert.

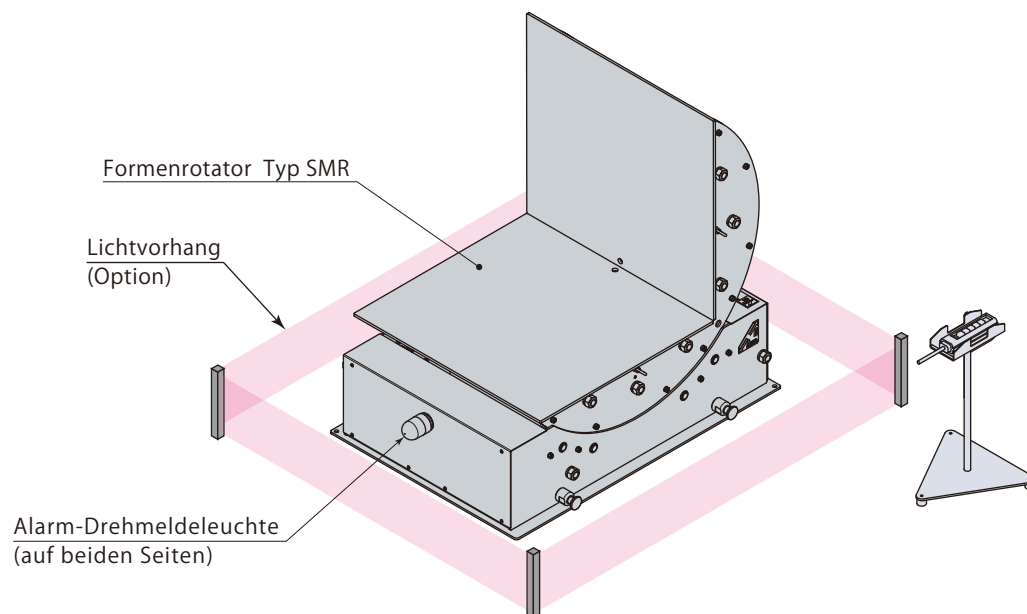


## Sicherheitszaun (Option ①)



## Lichtvorhang (Option ②)

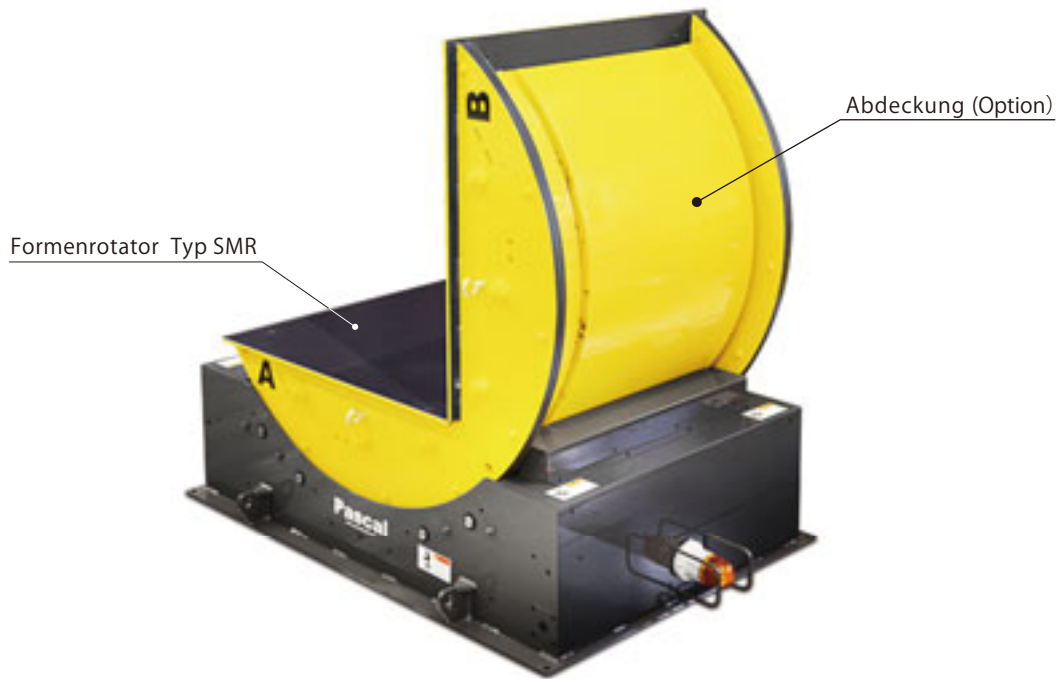
Der Formenrotator stoppt, wenn jemand den Gefahrenbereich betritt.



● Für Lieferzeiten und Preise wenden Sie sich bitte an Pascal.

Mit Abdeckung (Option ③)

SMR □ - C

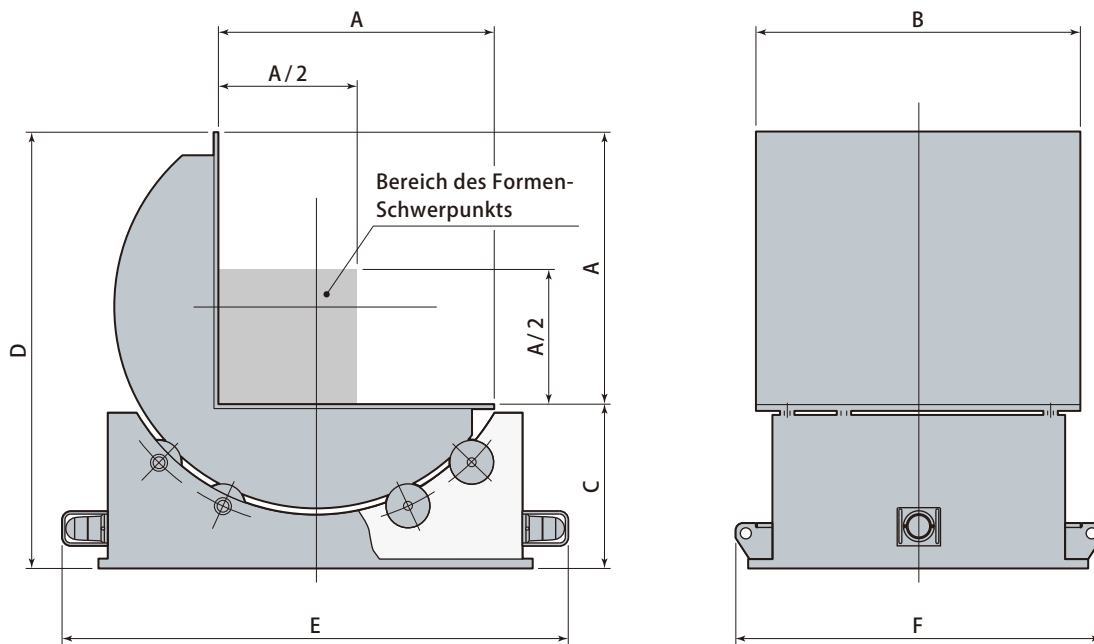


- Für Lieferzeiten und Preise wenden Sie sich bitte an Pascal.




## Technische Daten / Abmessungen

Max. zulässiges Beladegewicht	90°Drehzeit (bei 60 Hz)	Typ
1 t	15 Sek.	<b>SMR 01</b>
3 t	25 Sek.	<b>SMR 03</b>
5 t	25 Sek.	<b>SMR 05</b>
10 t	25 Sek.	<b>SMR 10</b>
15 t	45 Sek.	<b>SMR 15</b>
20 t	45 Sek.	<b>SMR 20</b>
30 t	45 Sek.	<b>SMR 30</b>
50 t	60 Sek.	<b>SMR 50</b>



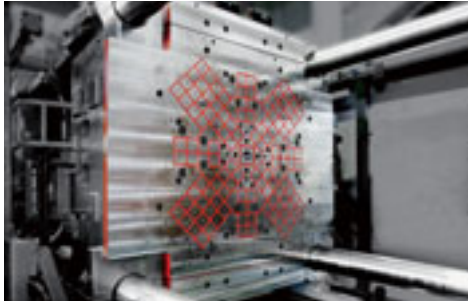
Typ		SMR01	SMR03	SMR05	SMR10	SMR15	SMR20	SMR30	SMR50
Max. Rotationsgewicht	t	1	3	5	10	15	20	30	50
90° Drehzeit (bei 60 Hz)	Sek.	15	25	25	25	45	45	45	60
Antriebsmotor (AC 200 V, 3-phasig)	kW	0.1	0.4	0.75	1.5	1.5	2.2	5.5	5.5
Gewicht	t	0.4	1.4	1.5	2.5	4.6	6.5	11.7	20.2
A	mm	600	1000	1000	1260	1600	1800	2000	2200
B	mm	600	1000	1000	1150	1400	1800	2200	2600
C	mm	340	540	540	610	870	990	1160	1200
D	mm	940	1540	1540	1870	2470	2790	3160	3400
E	mm	1340	1830	1830	2210	2540	2910	3270	3620
F	mm	740	1180	1180	1360	1560	1970	2300	2440

- Die Form kann trotz der Unterschreitung des Maximalgewichtes nicht gedreht werden, falls der Schwerpunkt der Form nicht innerhalb der Fläche  liegt. Für Einzelheiten wenden Sie sich bitte an Pascal.
- Bitte fragen Sie bei Pascal nach, falls Sie beim Antriebsmotor eine andere Spannung benötigen.

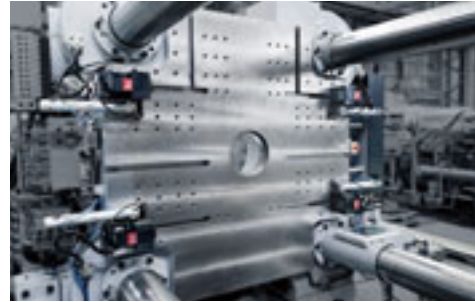
# Alle Produkte von Pascal

---

Magazinspannvorrichtung



Hydraulikspannvorrichtung / Druckluftspannvorrichtung



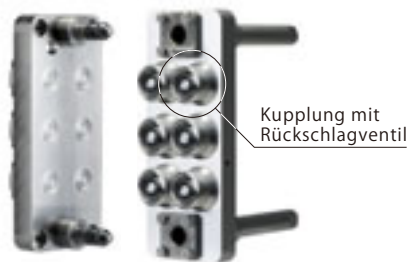
Auto-Kupplung



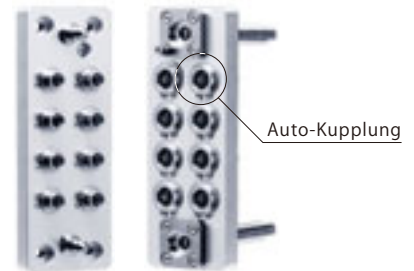
Formenwechsler



Mehrfachkupplung, Ausführung mit Rückschlagventil



Mehrfachkupplung, offene Ausführung



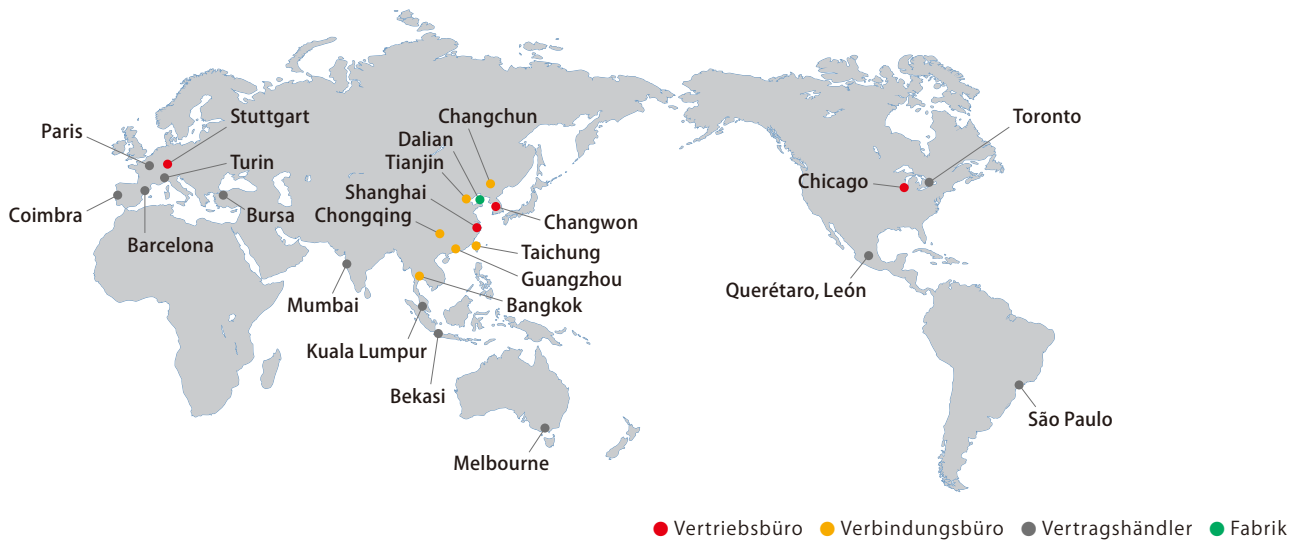
N2-Gasdruckfedern



Druckguss-Hydraulikzylinder



## GLOBALES NETZWERK



- Chicago (U.S.A.)  
Vertriebsbüro      64 West Seegers Road Arlington Heights, IL 60005, U.S.A.  
**TEL. +1-847-427-1234      FAX. +1-847-427-1222**
  
- Stuttgart (Deutschland)  
Vertriebsbüro      Humboldtstr. 30/32, D-70771 Leinfelden-Echterdingen, Germany  
**TEL. +49-711-782-850-0      FAX. +49-711-782-850-29**
  
- Dalian (China)  
Fabrik/ Vertriebsbüro      1F No.100-1, Second Street, DD Port, Dalian Economic and Technological Development Zone, Dalian, Liaoning 116600, P.R.China  
**TEL. +86-411-8732-2988      FAX. +86-411-8732-7299**
  
- Shanghai (China)  
Vertriebsbüro      1F, No.3 Office Building, Lane 1199, Jidi Road, Minhang Area, Shanghai 201107, P.R.China  
**TEL. +86-21-5263-4122      FAX. +86-21-6296-2882**
  
- Changwon (Korea)  
Vertriebsbüro      1029, 37, Sangnam-ro, Seongsan-gu, Changwon-si, Gyeongsangnam-do 642968, Korea  
**TEL. +82-55-274-0971      FAX. +82-55-274-0972**
  
- Bangkok (Thailand)  
Verbindungsbüro      No.1 MD Tower 15Fl. Unit F, Soi Bangna-Trad 25, Bangna-Trad Rd. Kwang Bangnanua, Khet Bangna, Bangkok 10260, Thailand  
**TEL. +66-2173-5855      FAX. +66-2173-5857**

## INLÄNDISCHE STANDORTE



- Hauptsitz / R & D Zentrum..... ★ Itami, Hyogo
  
- Vertriebsbüro..... ● Osaka, Hyogo  
● Kumagaya, Saitama  
● Atsugi, Kanagawa  
● Nagoya, Aichi  
● Yamagata  
● Hiroshima
  
- Fabrik..... ○ Oita  
○ Yamagata

# Pascal

GmbH

Humboldtstrasse 30/32, D-70771 L-Echterdingen, Germany

Tel. +49 (0)711-7828500 Fax. +49 (0)711-78285029

E-Mail: [info@pascal-gmbh.de](mailto:info@pascal-gmbh.de)