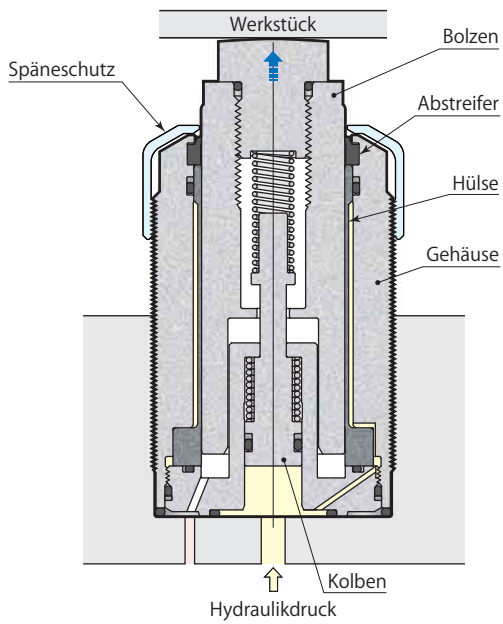
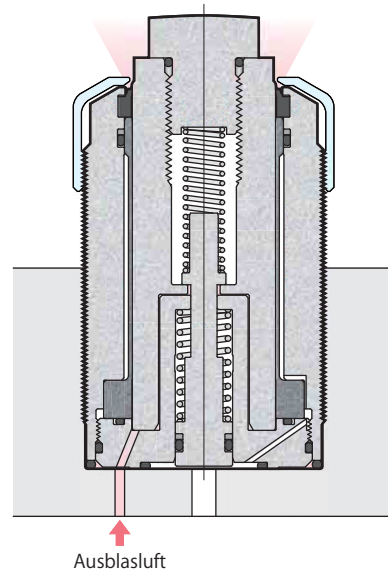


Hydraulikhub

Typ CSW □ M- □



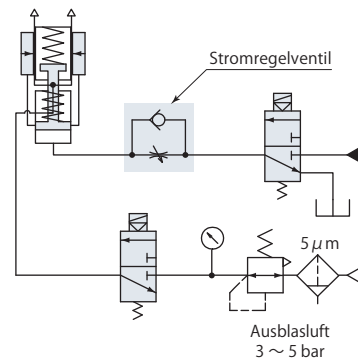
Verriegelt



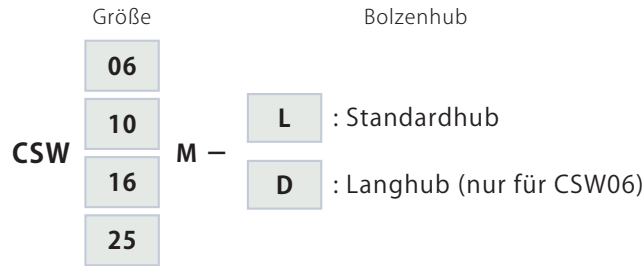
Entriegelt

Hydraulik- und Pneumatikplan

- Technische Daten → Seite 429
- Hydraulikdruck & Abstützkraft → Seite 429
- Belastung & Verformung → Seite 429
- Abmessungen → Seite 430



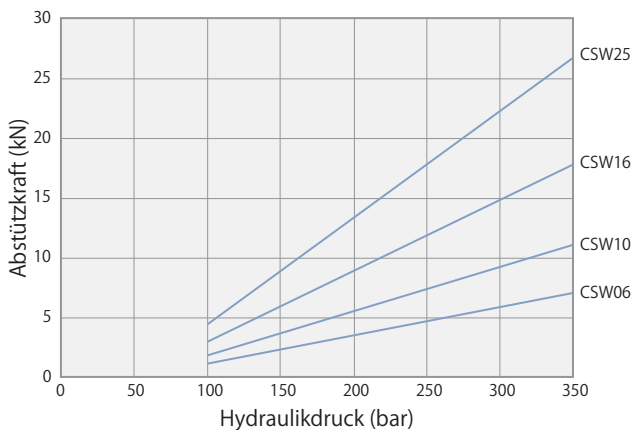
Technische Daten



Typ			CSW06M-L	CSW06M-D	CSW10M-L	CSW16M-L	CSW25M-L
			8 mm Hub	15 mm Hub			
Abstützkraft *1	Hydraulikdruck 350 bar	kN	7.1		11.1	17.8	26.7
	Hydraulikdruck 250 bar	kN	4.7		7.4	11.9	17.8
	Hydraulikdruck 150 bar	kN	2.3		3.7	6.0	8.9
Zylinderkapazität		cm ³	1.5	2.0	2.9	5.5	5.7
Federanlagekraft *2		N	6 ~ 11	4 ~ 11	10 ~ 16	16 ~ 29	25 ~ 45
Bolzenhub		mm	8	15	10	10	13
Zulässiges Höchstgewicht Druckstück		kg	0.1		0.1	0.2	0.2
Gewicht		kg	0.29	0.33	0.43	1.03	1.89
Empfohlenes Anzugsmoment (Gehäuse)		N·m	35	35	60	130	250

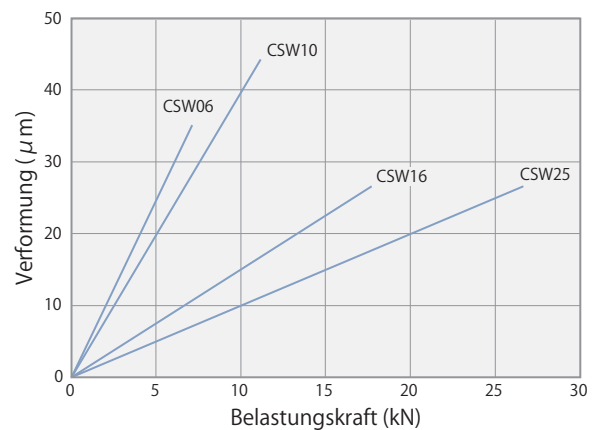
- Arbeitsdruckbereich : 100 ~ 350 bar ● Prüfdruck : 525 bar ● Max. zulässiger Gegendruck : 0.5 bar
 - Betriebstemperatur : 0 ~ 70 °C ● Benutzte Flüssigkeit : Universal-Mineral-Hydrauliköl (entsprechend ISO-VG32)
 - Die Dichtungen sind beständig gegen Schneidflüssigkeit auf Chlor-Basis (nicht wärmebeständige Ausführung).
- *1 : Spannt ein Spanner direkt auf ein Abstützelement, muss die Stützkraft das 1.5fache der zulässigen Belastungskraft (Spannkraft + Bearbeitungskraft) betragen.
 *2 : Die angegebenen Werte gelten für den kompletten Bolzenhub "OTP ~ UTP".

Hydraulikdruck & Abstützkraft



Hydraulikdruck bar	Abstützkraft kN			
	CSW06	CSW10	CSW16	CSW25
100	1.2	1.9	3.0	4.5
150	2.3	3.7	6.0	8.9
200	3.5	5.6	8.9	13.4
250	4.7	7.4	11.9	17.8
300	5.9	9.3	14.8	22.3
350	7.1	11.1	17.8	26.7

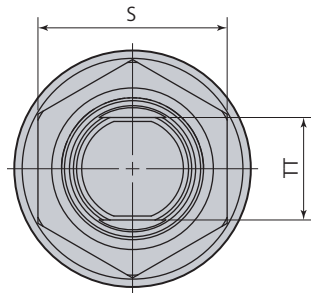
Belastung & Verformung



Belastungskraft kN	Verformung µm			
	CSW06	CSW10	CSW16	CSW25
0	0	0	0	0
5	25	20	7.5	5
10	40	15	10	10
15	22.5	15	15	15
20	Unzulässiger Bereich	20	20	20
25	Unzulässiger Bereich	25	25	25
30	Unzulässiger Bereich	30	30	30

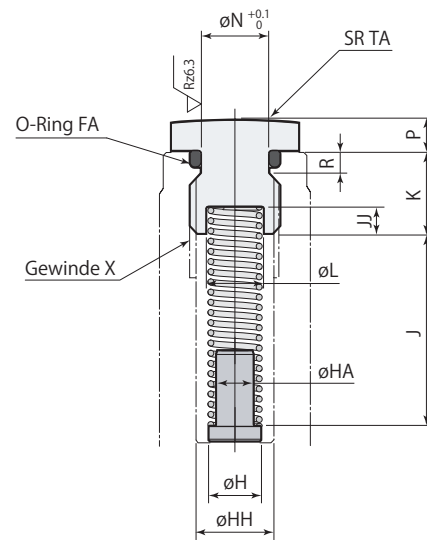
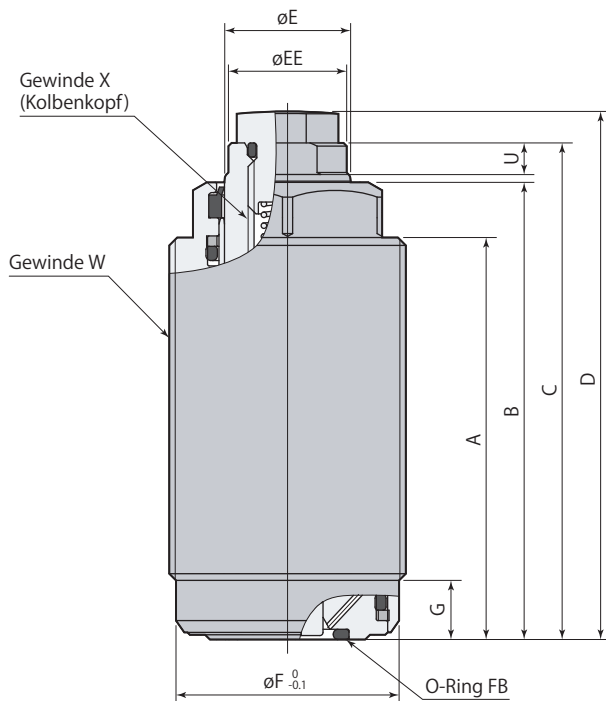
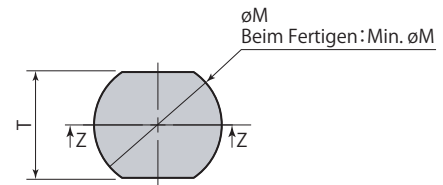
Wird bei Hydraulikdruck von 350 bar gehalten.

Abmessungen



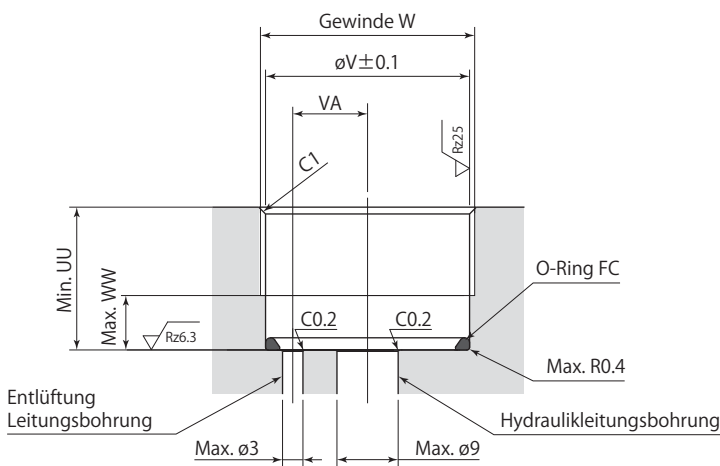
Detailzeichnung - Druckstück

Härte HRC52



Z-Z

Detailzeichnung - Montage



Die Oberflächen-Rauigkeit der Montagefläche darf nicht höher sein als Rz6.3 (ISO4287:1997).

- Bei Einspannen des Sechskantteils am Gehäuse in einen Schraubstock usw. darf die Spannkraft max. 2.5 kN betragen.
- Das Druckstück muss immer montiert sein (andernfalls wird die Anlegefeder nicht gehalten). Falls Sie das Druckstück selbst herstellen, legen Sie bitte Einstich für O-Ring, Senkung und Führung gemäß der Detailzeichnung für das Druckstück aus. Verwenden Sie ausschließlich den mitgelieferten O-Ring.
- Falls Sie die Anlegefeder selbst herstellen, beachten Sie bitte die Detailzeichnung des Druckstücks. Außerdem ist Korrosionsschutz erforderlich (keine Betriebsgarantie).
- Den O-Ring FC am Boden der Bohrung anbringen. Der O-Ring FC ist bei Abstützelementen beige packt.
- Dieses Diagramm bezieht sich auf ein drucklos in den Bolzen eingepasstes Druckstück.

mm

Typ	CSW06M-L	CSW06M-D	CSW10M-L	CSW16M-L	CSW25M-L
A	51	58	58	59.5	68.5
B	58	65	67	71.8	82
C	63	70	73	78	89
D	67	74	77	84	96
∅ E	16	16	20	30	40
∅ EE	15	15	19	29	39
∅ F	28.3	28.3	33.2	48.2	63.2
G	7.5	7.5	7.5	7.5	8
∅ H	7	7	7	8.5	10
∅ HA	5	5	5	6	7.5
∅ HH	8.5	8.5	10.3	14	14
J	20.5	21.3	25.5	25	32.5
JJ	1.5	1.5	3.5	1.5	1.5
K	9	9	11	12	11
∅ L	7.4	7.4	7.6	9.2	11.2
∅ M	12.9	12.9	16.9	23	30
Min. ∅M	12.5	12.5	16	21	21
∅ N	7.8	7.8	8.9	13.3	13.3
P	4	4	4	6	7
R	1.9	1.9	3	2.4	2.4
S	24	24	30	41	55
T (Schlüsselweite)	12	12	14	19	24
TA	70	70	90	110	140
TT (Schlüsselweite Kolben)	13	13	17	24	32
U	4	4	5	5	5.7
UU	15.5	15.5	15.5	15.5	20
∅ V	28.5	28.5	33.5	48.5	63.5
VA	11	11	12	18	23.5
W	M30×1.5	M30×1.5	M35×1.5	M50×1.5	M65×1.5
WW	6.5	6.5	6.5	6.5	7
X (Empfohlenes Anzugsmoment)	M10×1.5 Tiefe 13 (30 N·m)	M10×1.5 Tiefe 13 (30 N·m)	M12×1.75 Tiefe 16 (50 N·m)	M16×2 Tiefe 20 (100 N·m)	M16×2 Tiefe 20 (100 N·m)
O-Ring FA (Fluor-Gummi Härte Hs70)	S8	S8	P9	AS568-014	AS568-014
O-Ring FB (Fluor-Gummi Härte Hs90)	AS568-014	AS568-014	AS568-015	AS568-019	AS568-022
O-Ring FC (Fluor-Gummi Härte Hs90)	AS568-022	AS568-022	AS568-025	S45	AS568-036

Vorsichtsmaßnahmen

- Die Hubzeit des Bolzens muss mit Hilfe eines Stromregelventils mit Rückschlagklappe auf min. 0.2 Sekunden eingestellt werden.
Verwenden Sie ein Stromregelventil mit einem Berstdruck von max. 0.5 bar, um die Absenkezeit des Kolbens zu verkürzen.

- Vermeiden Sie bitte die nachfolgenden Anwendungsfehler. Andernfalls kann es zu einer Deformation der Hülse und dadurch wiederum zu einer Störung des Bolzenbetriebs oder verringerter Abstützkraft kommen.
 - ✗ Exzentrische Belastung des Bolzens.
 - ✗ Belastung über die angegebene Stützkraft hinaus.
 - ✗ Drehen des Bolzens nach dem Klemmen.

- Der Entlüftungsanschluss muss zur Atmosphäre offen sein. Außerdem ist eine Verrohrung vorzusehen, wenn die Gefahr des Eindringens von Kühlmittel und/oder Spänen besteht. Das Eindringen von Schneidflüssigkeit kann zu Rostbildung und anderen Problemen führen.

- Zum Ausblasen muss ölfreie Luft und ein 5- μ m-Filter für den Entlüftungsanschluss verwendet werden.
Das Ausblasen darf nur bei Auswechseln des Werkstücks erfolgen. Der Bolzen wird während des Ausblasens angehoben.

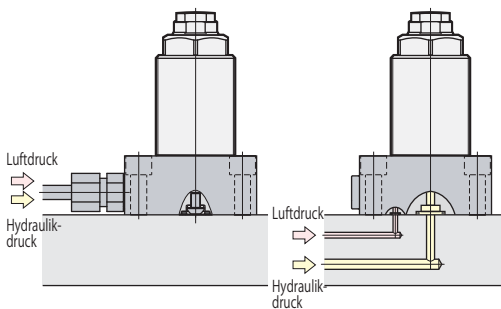
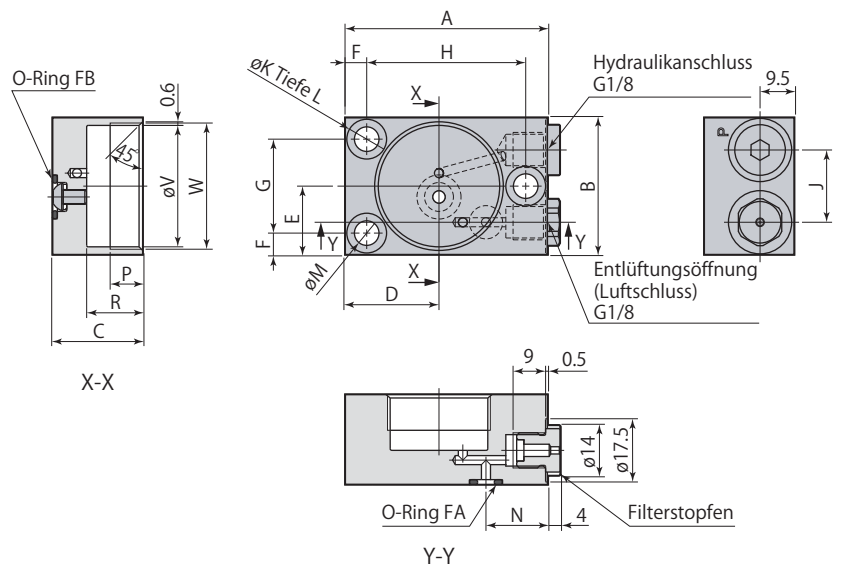
Technische Daten

CSP	Größe		
	06	N	: Flansch → Seite 446
	10	Q	: Rohranschlusskappe → Seite 448
	16	L	: Verschlussmutter → Seite 448
25	J	: Späneschutz → Seite 448	

Flansch

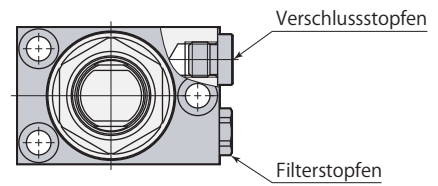


Rohrleitungsanschluss (Typ G) O-Ring-Anschluss

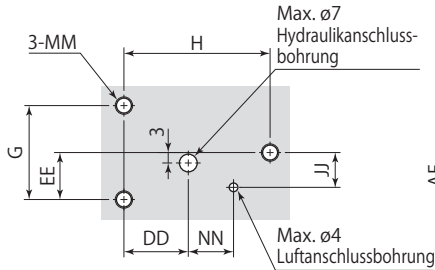


Ein Flansch ist für den Rohrleitungsanschluss (Typ G) und für O-Ring-Anschluss erhältlich.

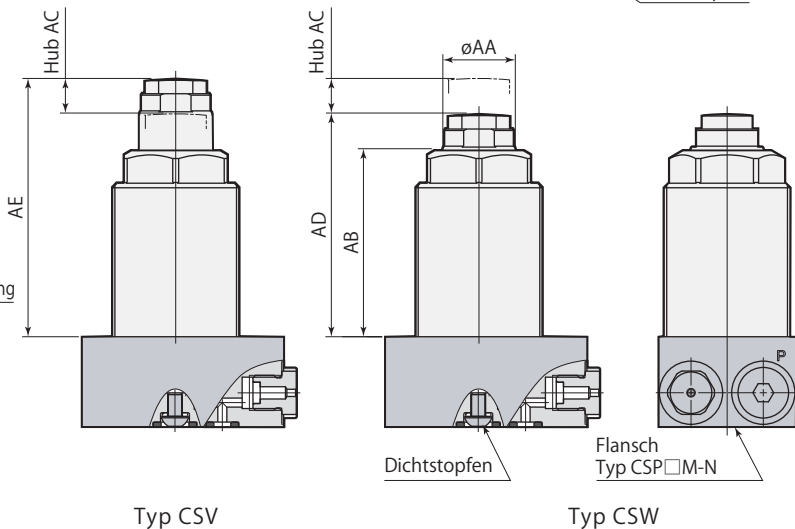
Einbauabmessungen des Abstützelements



Detailzeichnung - Montage



Bei Verwendung eines O-Ring-Anschlusses darf die Oberflächen-Rauigkeit der Montagefläche nicht höher sein als Rz6.3 (ISO4287:1997).



Typ CSV

Typ CSW

CSP□M-□	Abstützelement	Option
----------------	-----------------------	---------------

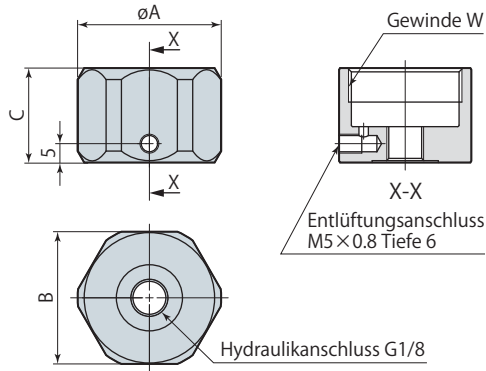
Flansch	CSP06M-N		CSP10M-N	CSP16M-N	CSP25M-N
	CSW06M-L CSV06M-L	CSW06M-D	CSW10M-L CSV10M-L	CSW16M-L CSV16M-L	CSW25M-L CSV25M-L
A	49	49	56	66.5	83.5
B	38	38	38	60	75
C	25	25	25	25	30
D	21	21	26	29	36
E	19	19	19	30	37.5
F	5	5	6	6	8
G	28	28	26	48	59
H	37.5	37.5	44	54.5	68
J	20	20	20	24	30
K	9.5	9.5	11	11	14
L	6.5	6.5	8	8	11
M	5.5	5.5	6.8	6.8	8.5
N	16	16	17	22	25
P	9	9	9	9	12
R	15.5	15.5	15.5	15.5	20
∅ V	28.5	28.5	33.5	48.5	63.5
W	M30×1.5	M30×1.5	M35×1.5	M50×1.5	M65×1.5
O-Ring FA (Fluor-Gummi Härte Hs70)	P6	P6	P6	P6	P6
O-Ring FB (Fluor-Gummi Härte Hs90)	P9	P9	P9	P9	P9
∅ AA	16	16	20	30	40
AB	42.5	49.5	51.5	56.3	62
AC	8	15	10	10	13
AD	51.5	58.5	61.5	68.5	76
AE	59.5	—	71.5	78.5	89
DD	16	16	20	23	28
EE	14	14	13	24	29.5
JJ	10	10	10	12	15
MM	M5	M5	M6	M6	M8
NN	12	12	13	15.5	22.5

- Vor dem Einbau muss der Verschlussstopfen am Anschluss entfernt werden.
- Montageschrauben nicht im Lieferumfang enthalten.
- Der Entlüftungsanschluss muss zur Atmosphäre offen sein. Außerdem ist eine Verrohrung vorzusehen, wenn die Gefahr des Eindringens von Kühlmittel und/oder Spänen besteht.

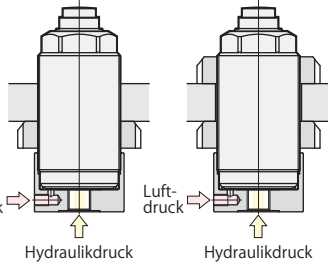
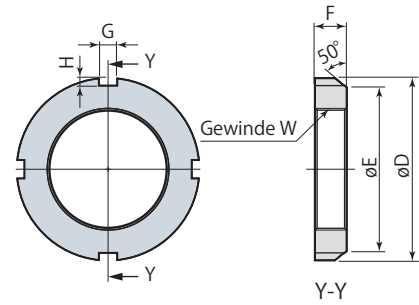
Rohranschlusskappe, Verschlußmutter



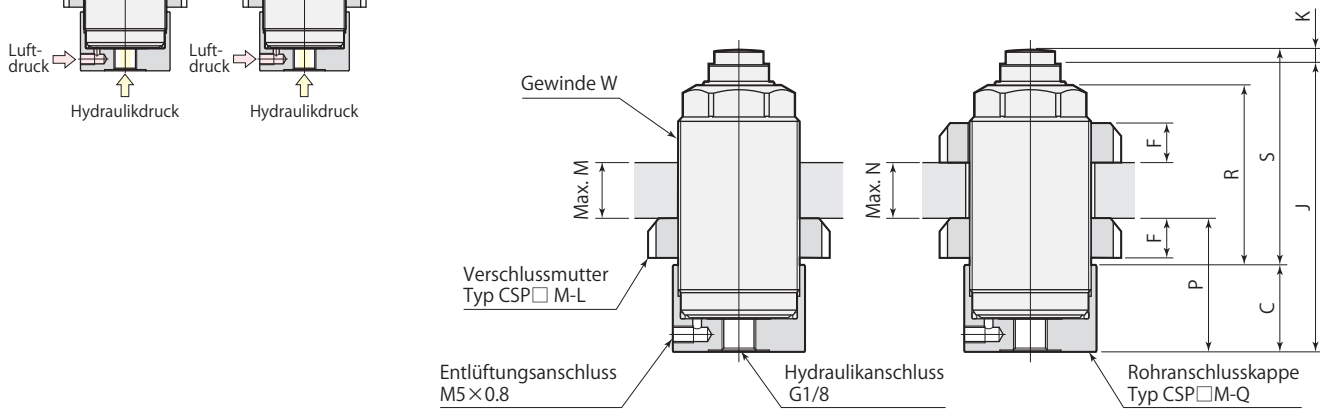
Rohranschlusskappe



Verschlußmutter



Einbaubmessungen des Abstützelements

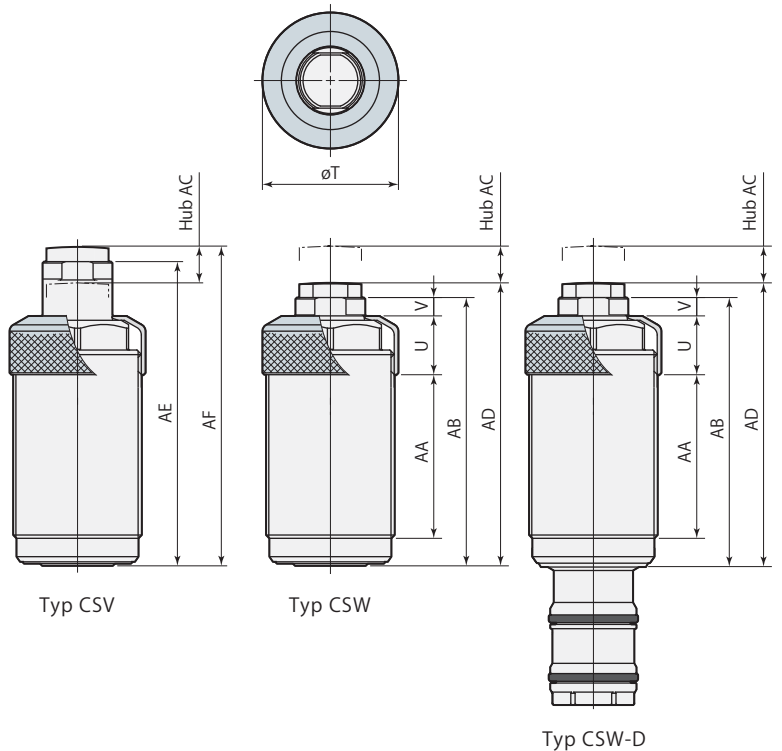
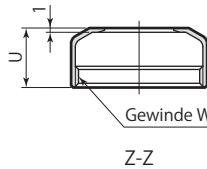
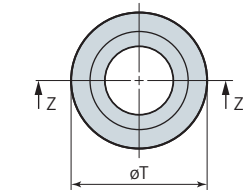
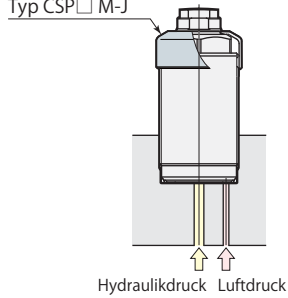


Späneschutz



Einbaubmessungen des Abstützelements

Späneschutz Typ CSP □ M-J



Abstützelement
CSP

CSP <input type="checkbox"/> M- <input type="checkbox"/>	Abstützelement	Option
--	-----------------------	---------------

					mm
Rohranschlusskappe	CSP06M-Q		CSP10M-Q	CSP16M-Q	CSP25M-Q
Verschlussmutter	CSP06M-L		CSP10M-L	CSP16M-L	CSP25M-L
Abstützelement	CSW06M-L CSV06M-L	CSW06M-D	CSW10M-L CSV10M-L	CSW16M-L CSV16M-L	CSW25M-L CSV25M-L
ø A	38	38	41	60	76
B	35	35	38	55	70
C	25	25	25	25	28.5
ø D	45	45	52	70	85
ø E	38	38	44	61	79
F	7	7	8	11	12
G	5	5	5	6	7
H	2	2	2	2.5	3
J *	72.5	79.5	82.5	87.5	98.5
K	4	4	4	6	7
M	26.5	33.5	32.5	30.9	35
N	19.5	26.5	24.5	19.9	23
P	33	33	34	37	41.5
R	42.5	49.5	51.5	56.3	63
S *	51.5	58.5	61.5	68.5	77
W	M30×1.5	M30×1.5	M35×1.5	M50×1.5	M65×1.5

* : Zu den Maßen J und S zu addierende Hublänge bei Montage an Typ CSV.

					mm
Späneschutz	CSP06M-J		CSP10M-J	CSP16M-J	CSP25M-J
Abstützelement	CSW06M-L CSW-D06M-L CSV06M-L	CSW06M-D CSW-D06M-D	CSW10M-L CSW-D10M-L CSV10M-L	CSW16M-L CSW-D16M-L CSV16M-L	CSW25M-L CSW-D25M-L CSV25M-L
ø T	32	32	37	52	68
U	14	14	16	20	21
V	4	4	5	5.2	6
W	M30×1.5	M30×1.5	M35×1.5	M50×1.5	M65×1.5
AA	37.5	44.5	44.5	45.3	54
AB	63	70	73	78	89
AC	8	15	10	10	13
AD	67	74	77	84	96
AE	71	—	83	88	102
AF	75	—	87	94	109