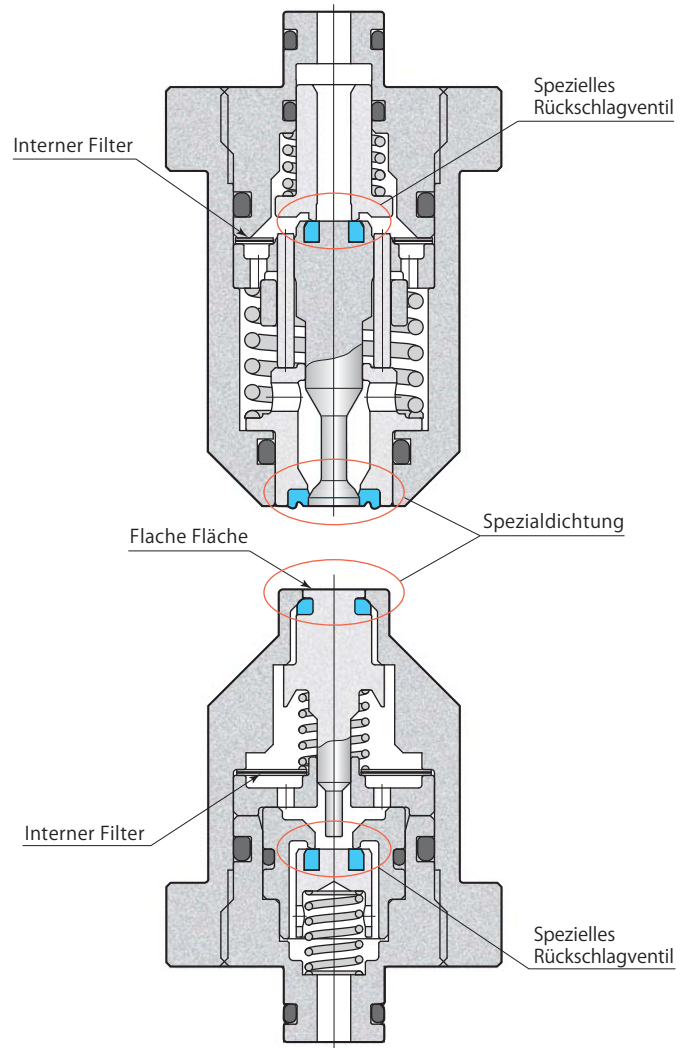


## Spezieller Abdichtmechanismus garantiert 100% Leckfreiheit bei Anschluss und Trennen der Kupplung

### 70 bar leckfreie Kupplungsbuchse

Typ **WVP-2HSL**



### 70 bar leckfreier Kupplungsstecker

Typ **WVP-2HPL**

Auslaufmenge (Flüssigkeitsverlust pro Anschluss-/Trennvorgang) max. 0.01 ccm

### Technische Daten

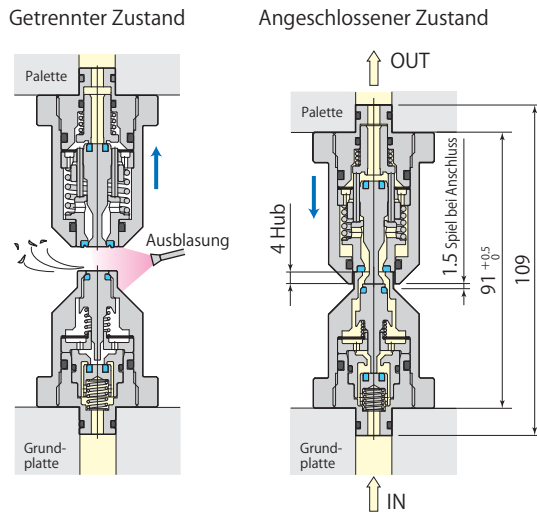
- Spezialdichtungen an der Spitze von Kupplungsbuchse und Kupplungsstecker können Lufteintritt und Auslaufen von Hydraulikflüssigkeit beim Anschließen und Trennen minimieren. Ferner wird so Kühlmittelersetzung infolge von Vermischung mit ausgelaufener Hydraulikflüssigkeit sowie Luftverunreinigung im Spannkreis verhindert.
- Typ WVP verfügt über einen Filter und schützt die inneren Rückschlagventile und Spannteile gegen Schmutz und Fremdpartikel.
- Bei herkömmlichen Kupplungen waren Anschluss und Trennen bislang unter Beaufschlagung von Hydraulikdruck schwierig; mit der neuen Kupplung ist dies nun problemlos möglich.
- Der Druck im Kreis wird noch lange nach Trennung der Kupplungen gehalten.

Arbeitsdruckbereich	10~70 bar	Schaltkreissymbol  Hydraulikdruckanschluss-Stecker <b>70bar</b> Anschluss/Trennen unter Druck : Möglich
Prüfdruck	105 bar	
Öffnungsbereich	12.5 mm <sup>2</sup>	
Benutzte Flüssigkeit	Universal-Mineral-Hydrauliköl (entsprechend ISO-VG32)	
Max. zul. Exzentrizität	±0.4 mm	
Zulässige Neigung	0.2° oder weniger	
Reaktionskraft *	154 N je 10 bar Flüssigkeitsdruck Max. Federkraft ohne Druckbeaufschlagung 157 N	
Betriebstemperatur	0~70 °C	
Gewicht	WVP-2HSL : 270 g    WVP-2HPL, 2HDL : 230 g	

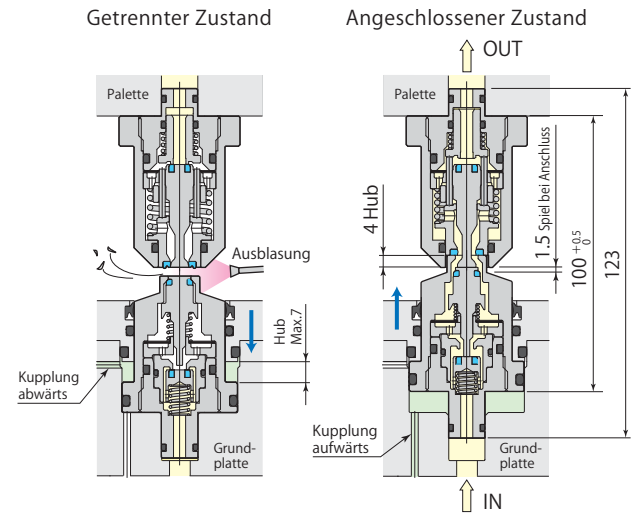
\* : Reaktionskraft (N)=Flüssigkeitsdruck (bar)/10×154+157

- Hydraulikflüssigkeit über Kupplungsstecker zuführen.
- Der kombinierte Einsatz mit Typ WVP-2S□L ist nicht möglich.

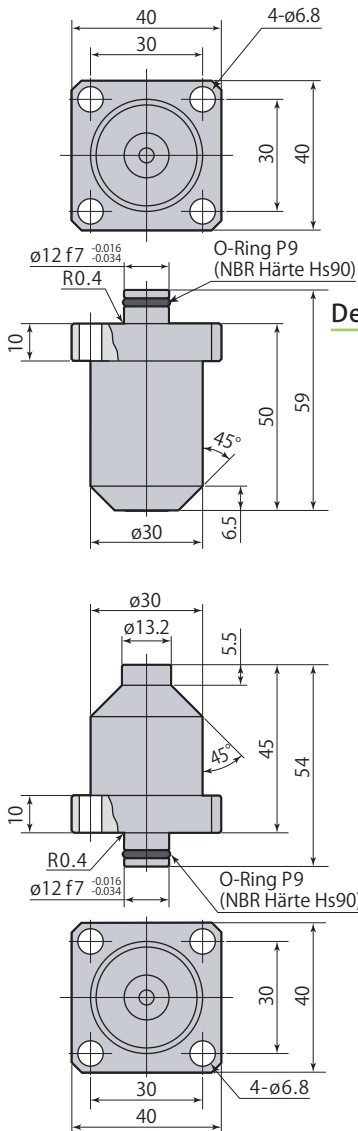
**Leckfreie Kupplung, fest:**  
**Hydraulikdruckzuführung in Palettenunterseite**



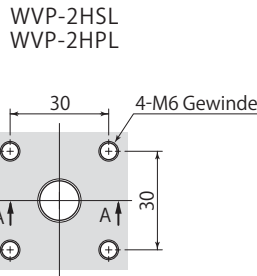
**Leckfreie Kupplung flexibel**



WVP-2HSL Buchse (fest)



**Detailzeichnung - Montage**

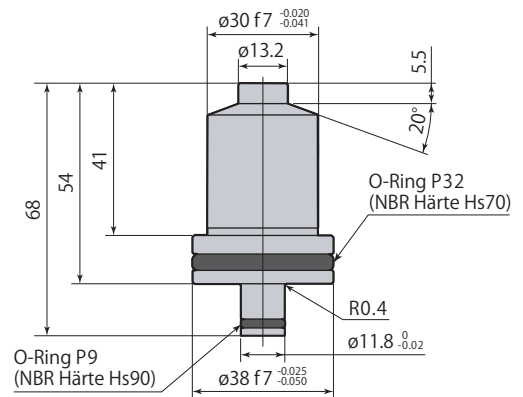


WVP-2HPL Stecker (fest)

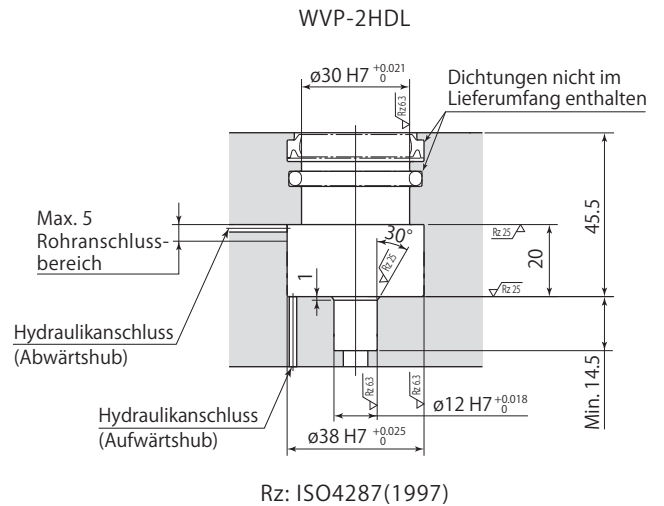
Montageschrauben nicht im Lieferumfang enthalten.

**Abmessungen**

WVP-2HDL Stecker (flexibel)



**Detailzeichnung - Montage**



Rz: ISO4287(1997)