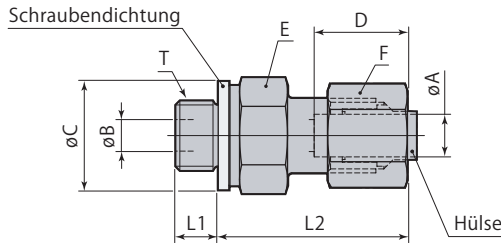


Anschluss über zylindrisches Rohrgewinde



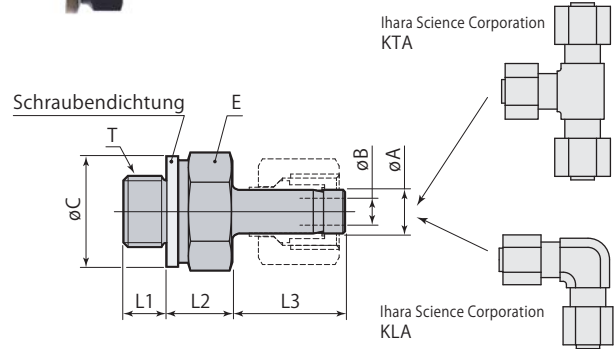
mm

Typ	Rohraußen-durchmesser ØA	T	ØB	ØC	D	Schlüssel-weite		L1	L2
						E	F		
8FKCO06010	6	G1/8	4	17	17.5	14	14	6	32.5
8FKCO08010	8		4	17	17.5	17	17	6	32.5
8FKCO08020	8	G1/4	6	20.5	17.5	19	17	10	33.5
8FKCO10020	10		6	20.5	18.5	19	19	10	34.5
8FKCO10030	10	G3/8	8	24	18.5	22	19	10	35.5
8FKCO12030	12		8	24	18.5	22	22	10	35.5

Adapter für zylindrisches Rohrgewinde



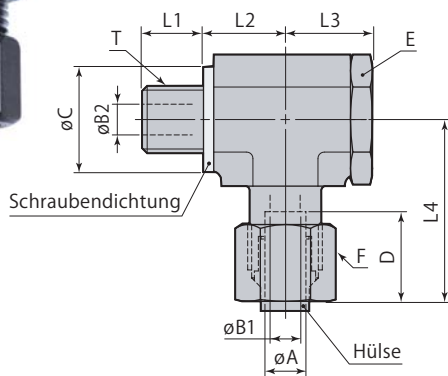
Bitte verwenden sie auf der gegenüberliegenden Seite einen Anschluss Typ NE Bite der Ihara Science Corporation.



mm

Typ	Rohraußen-durchmesser ØA	T	ØB	ØC	Schlüssel-weite E	L1	L2	L3
8FKHB08020	8	G1/4	5	20.5	19	10	10	21
8FKHB10020	10		6	20.5	19	10	10	22
8FKHB10030	10	G3/8	6	24	22	10	11	22
8FKHB12030	12		8	24	22	10	11.5	22.5

Winkelanschluss



mm

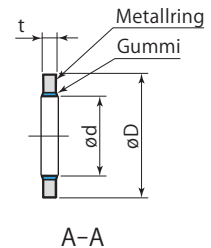
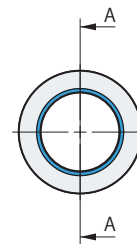
Typ	Rohraußen-durchmesser ØA	T	ØB1	ØB2	ØC	D	Schlüssel-weite		L1	L2	L3	L4
							E	F				
8FKMB06010	6	G1/8	4	4	17	17.5	17	14	8	13	14	33.5
8FKMB08020	8	G1/4	6	7	20.5	17.5	22	17	12	16	17	35.5
8FKMB10020	10		8	7	20.5	18.5	22	19	12	16	17	36.5
8FKMB12030	12	G3/8	10	9	24	18.5	27	22	12	19	22	40.5

Schraubendichtung (Ersatzteile)



Das standardmäßig verwendete Material für Gummi ist NBR und SPCC (Kaltbandstahl) für den Metallring.

Schraubendichtungen werden normalerweise mit Rohrverbindungen geliefert; Pascal bietet solche Schraubendichtungen jedoch auch allein als Ersatzteil an.



mm

Typ	Gewinde	Ød	ØD	t
8FKP-C-010	G1/8	9.9	17	2
8FKP-C-020	G1/4	13.3	20.5	2
8FKP-C-030	G3/8	16.8	24	2

- Verwenden Sie eine Schraubendichtung, um die Flanschfläche im Bereich des Anschlusses abzudichten (G Anschluss mit O-Ring kann nicht verwendet werden).
- Verwenden Sie für den Anschluss eine Klemmhülse des Typ KKO der Ihara Science Corporation.