

Pal fix

manuell

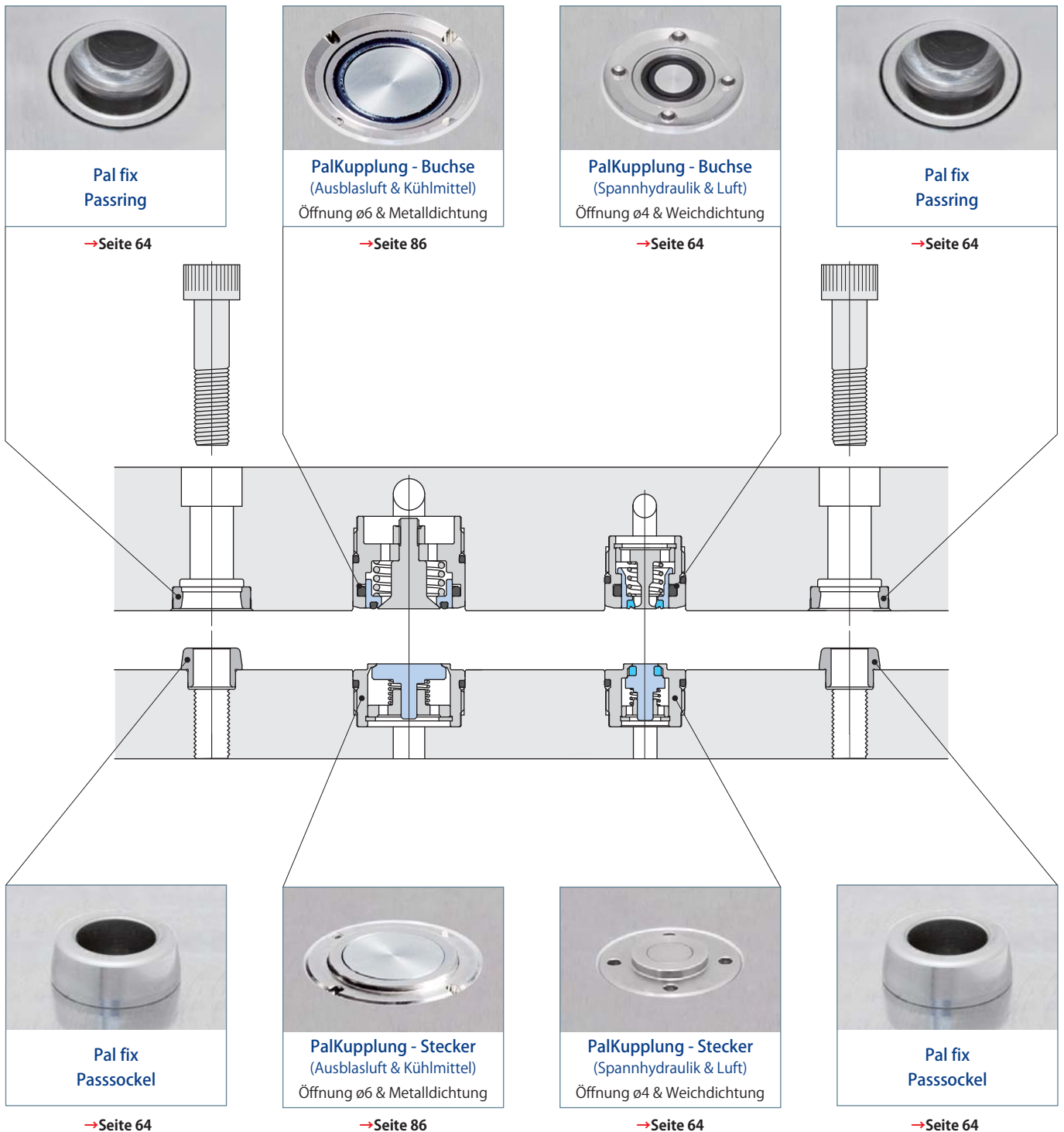
Typ **CPK**



Passring
Typ CPK-N

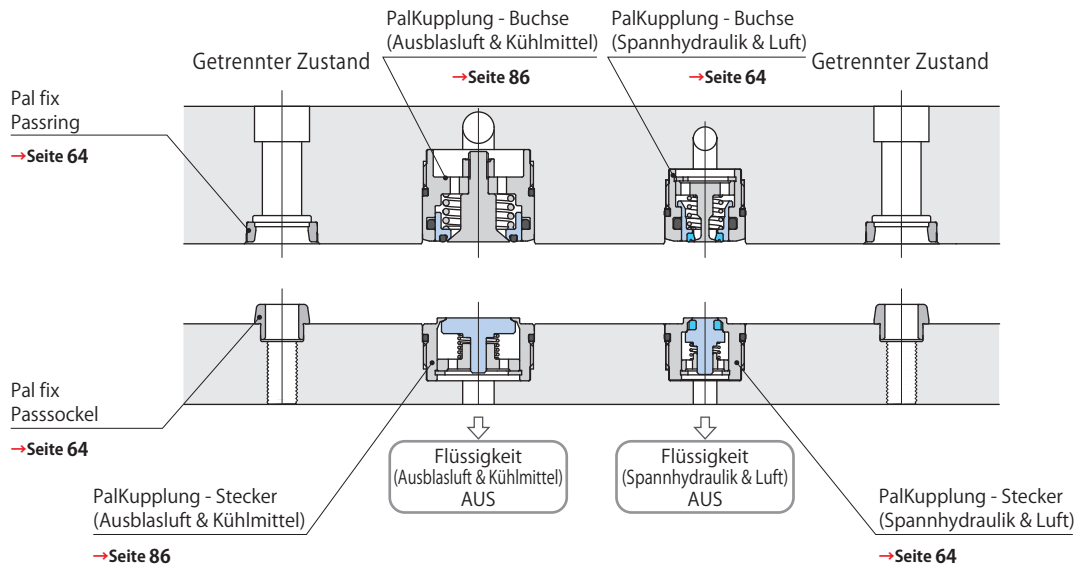
Passsocket
Typ CPK-A

Extrem kompaktes Element ermöglicht bestmögliche Nutzung des Arbeitsraums.

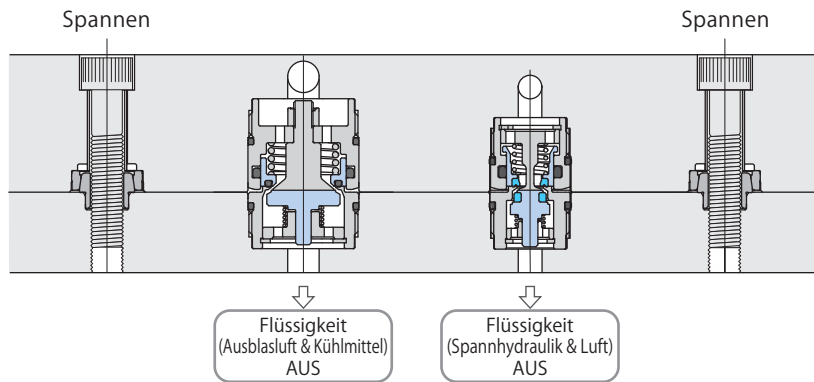


Der Konus und die zwei Kontaktflächen ermöglichen eine hohe Genauigkeit.

Palettenwechsel und Kupplung getrennt

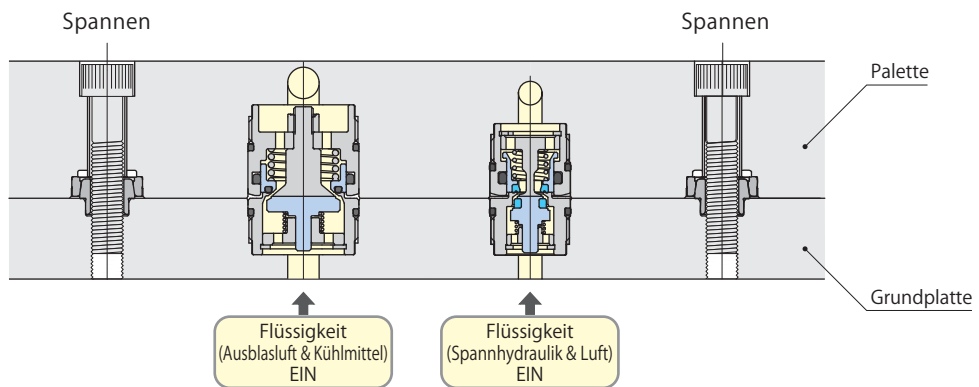


Palette eingespannt und Kupplung angeschlossen



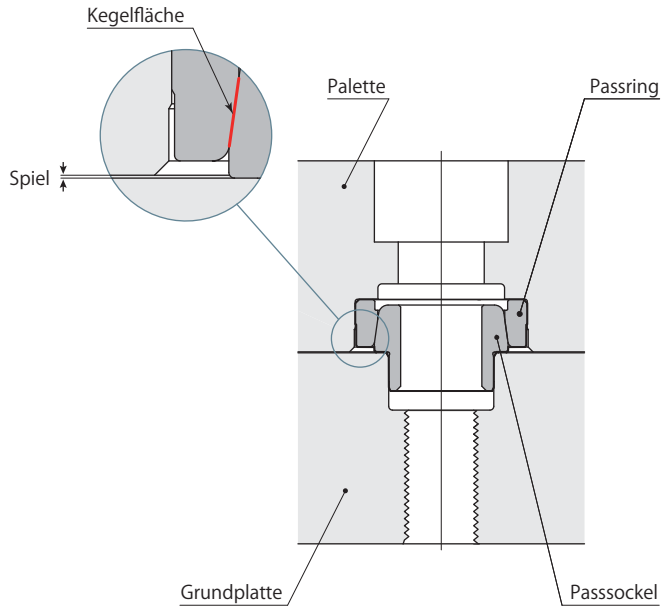
Eine präzise Positionierung kann durch einfaches Festziehen der Schrauben erreicht werden. Gleichzeitig können auch Kupplungen angeschlossen werden.

Palette eingespannt und Kreislauf druckbeaufschlagt



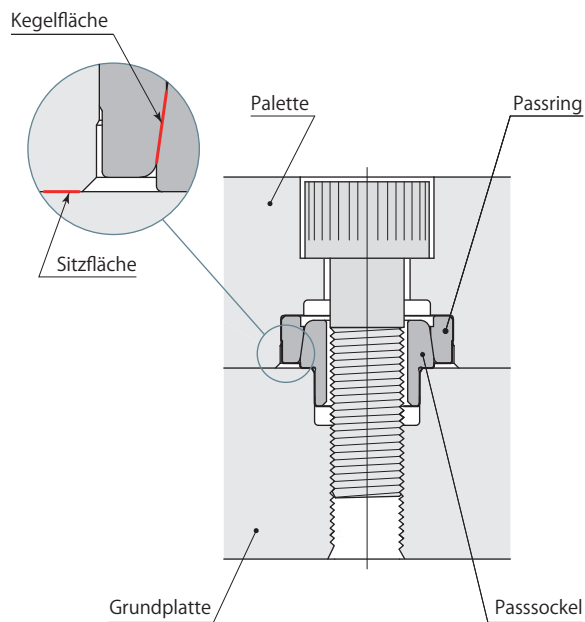
Paletteneinrichtung

Positionieren Sie die Palette über der Grundplatte. Nach der Positionierung, die Palette langsam absenken. Die Palette wird an der Kegelfläche des Passsockels zentriert.



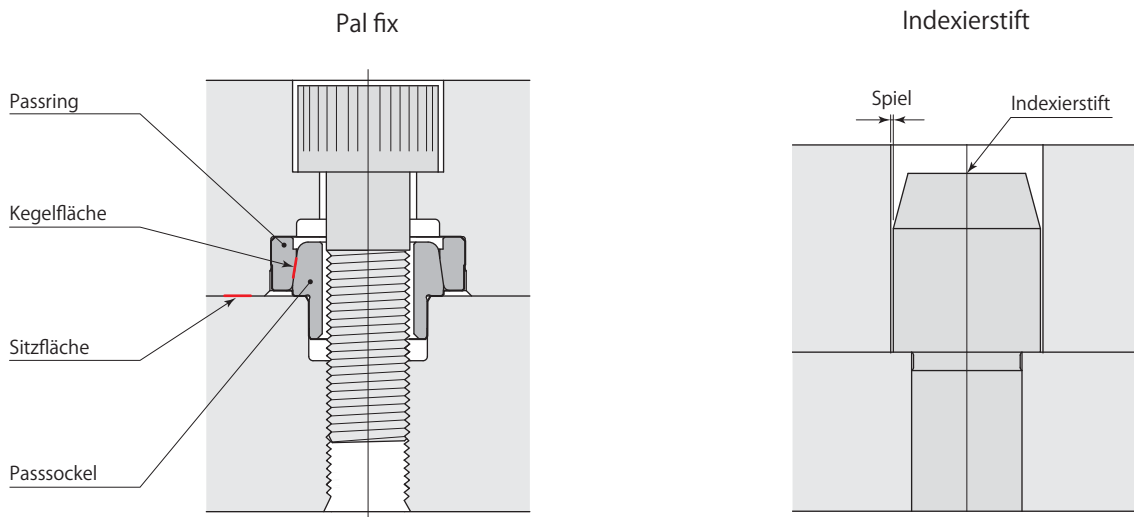
Achspositionierung (doppelflächig)

Die Kegelfläche des Passrings dehnt und verformt sich in radialer Richtung und positioniert so X- und Y-Achse sicher. Die Palette befindet sich an der Sitzfläche der Grundplatte und positioniert die Z-Achse. Die Positionierung der X-, Y- und Z-Achse über Kegel- und Sitzfläche beendet die (doppelflächige) Achspositionierung.

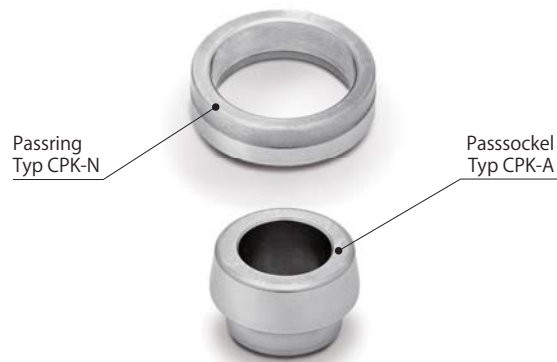


Erreichen einer hohen Positioniergenauigkeit

Es ist allgemein bekannt, dass bei der Verwendung von normalen Positionierstiften ein Spiel zwischen dem Stift und der Bohrung gelassen wird, um eine Abmessungstoleranz zwischen den beiden Stiften zu ermöglichen und den Positioniervorgang zu erleichtern. Je nach Ausmaß des Spiels besteht jedoch die Gefahr, dass sich die Wiederholgenauigkeit der Positionierung verschlechtert, sodass bei einer Neuordnung der Gegenstände auch die Positionierung neu eingestellt werden muss. Pal fix liefert eine Wiederholgenauigkeit von $3 \mu\text{m}$ und bedarf nach dem Einrichten der Gegenstände keiner Neueinstellung.

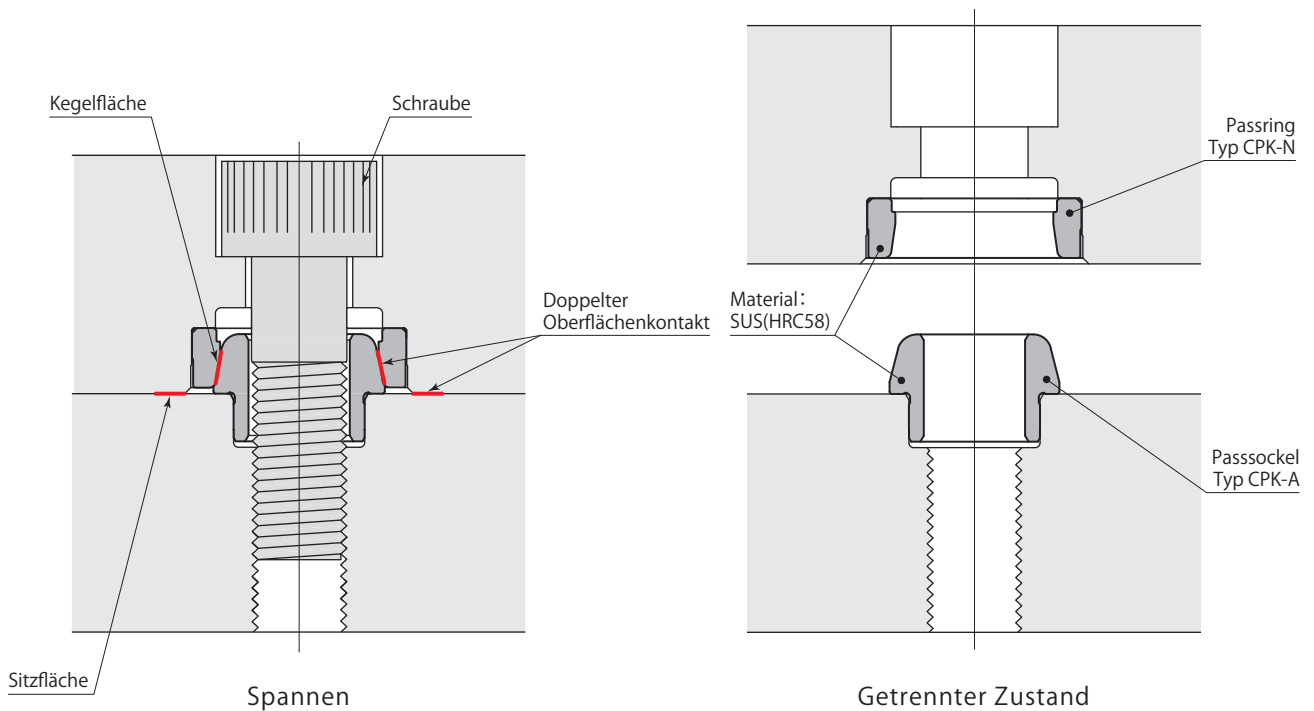


Pal fix

Typ **CPK** PAT.

Dieses Element bietet eine Kombination aus Hochpräzisionsbearbeitung (Wiederholgenauigkeit : $3 \mu\text{m}^*$) und simpler Montage/Demontage.

* : Wiederholgenauigkeit hängt von Einbauausrichtung, von Masse und Gewicht ab



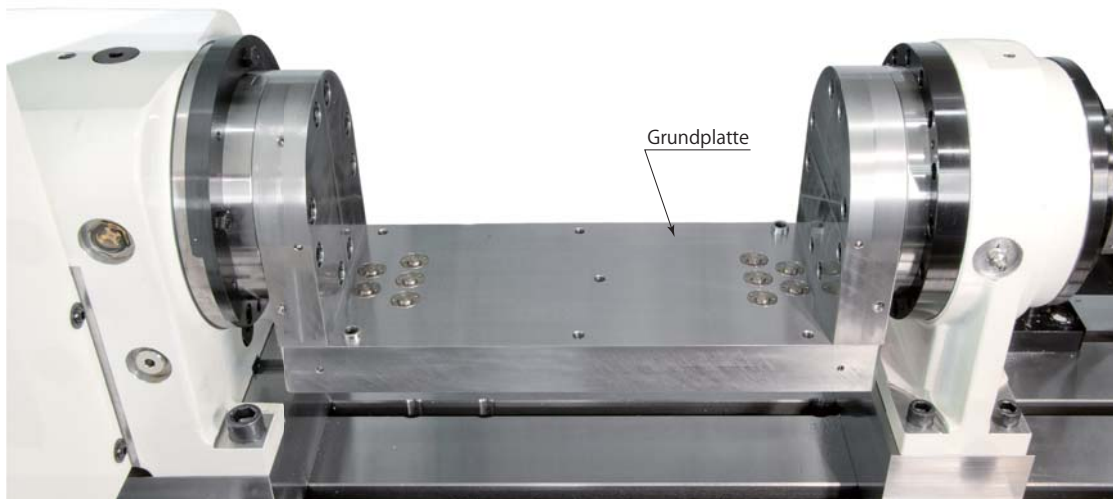
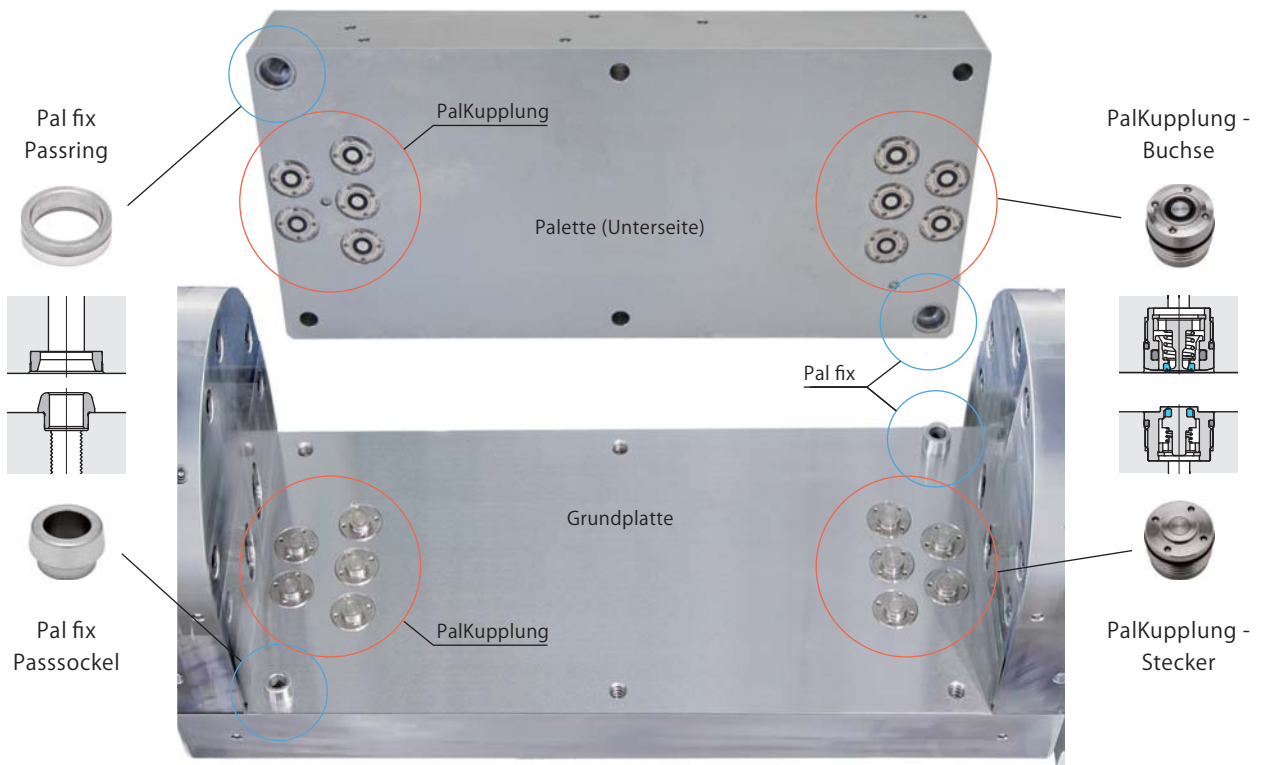
Technische Daten → Seite 67

Abmessungen → Seite 68

Detailzeichnung - Montage → Seite 69

Option → Seite 71

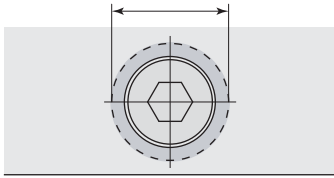
Anwendungsbeispiel



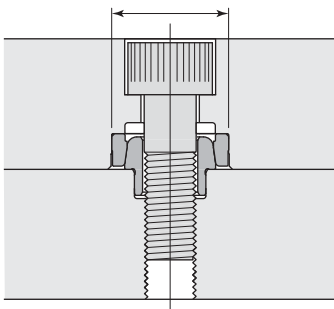
Kompaktheit

Pal fix

Platzbedarf (klein)

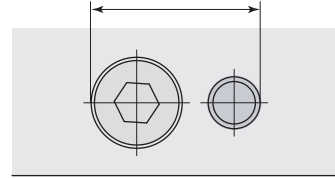


Platzbedarf (klein)

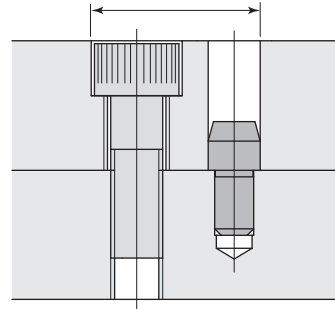


Indexierstift

Platzbedarf (groß)

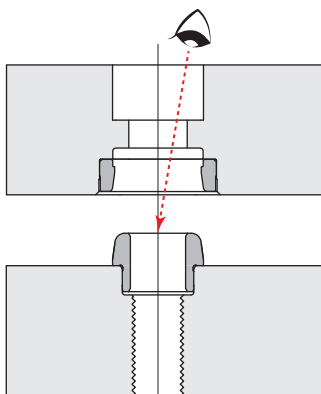


Platzbedarf (groß)

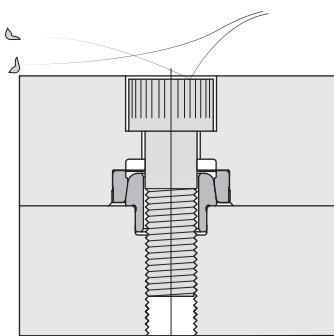


Einfache Montage und Demontage

Pal fix

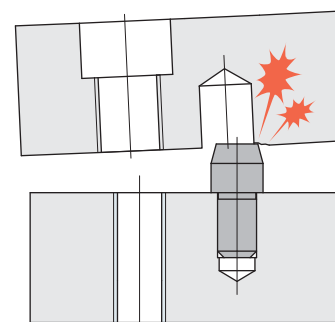


Anschluss und Trennen unter optischer Kontrolle.

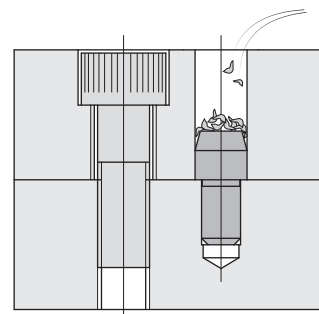


Verhindert das Eindringen von Spänen und Fremdpartikeln.

Indexierstift



Ohne optische Kontrolle sind Anschluss und Trennen häufig schwierig. Auch die Sitzfläche wird beschädigt.



Hier sammeln sich Späne an und sind eingeschlossen, d.h. nur schwer zu entfernen.

Technische Daten

	Typ	Größe
CPK —	A : Passsocket	06
		08
		10
	N : Passring	12
		16

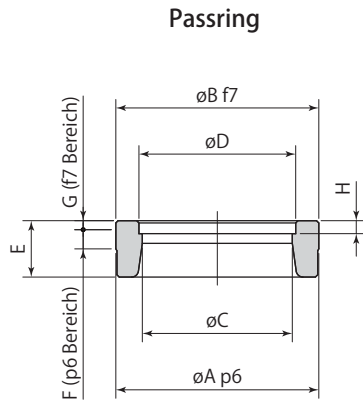
Typ		CPK-□06	CPK-□08	CPK-□10	CPK-□12	CPK-□16	
Max. zulässige Belastung *1	Wiederholgenauigkeit 3 μm	Horizontal kN	0.85	1.0	1.2	1.5	2.0
		Vertikal kN	0.17	0.2	0.25	0.3	0.4
	Wiederholgenauigkeit 5 μm	Horizontal kN	2.5	3.0	3.7	4.5	6.0
		Vertikal kN	0.5	0.6	0.75	0.9	1.2
Min. Spannkraft *2		kN	7.5	9.0	12.5	15.5	21.5
Max. zulässige Exzentrizität bei Palettenwechsel		mm	±0.5	±0.5	±0.5	±0.5	±1.0
Gewicht	Passsocket	g	3.0	5.0	7.0	10.0	21.0
	Passring	g	3.0	4.0	7.0	11.0	22.0

*1: Dies ist die max. zulässige Belastung der Palette, unabhängig von der verwendeten Anzahl an Pal fix.

*2: Gibt die Kraft an, die benötigt wird, um ein Paar aus Passsocket und Passring zu positionieren.

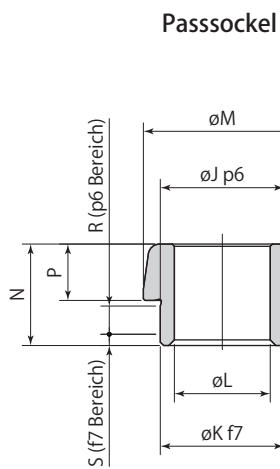


Maßstab 1/1

Abmessungen

mm

Typ	CPK-N06	CPK-N08	CPK-N10	CPK-N12	CPK-N16
ø A	15 ^{+0.029} / _{+0.018}	18 ^{+0.029} / _{+0.018}	22 ^{+0.035} / _{+0.022}	25 ^{+0.035} / _{+0.022}	32 ^{+0.042} / _{+0.026}
ø B	15 ^{-0.016} / _{-0.034}	18 ^{-0.016} / _{-0.034}	22 ^{-0.020} / _{-0.041}	25 ^{-0.020} / _{-0.041}	32 ^{-0.025} / _{-0.050}
ø C	10.9	13.3	16.1	18.4	24
ø D	11.4	13.9	16.9	19.4	25.2
E	4.5	5	6	7	9
F	1.7	1.7	1.7	1.7	2
G	0.8	0.8	1	1.3	2
H	1.15	1.15	1.15	1.15	1.35

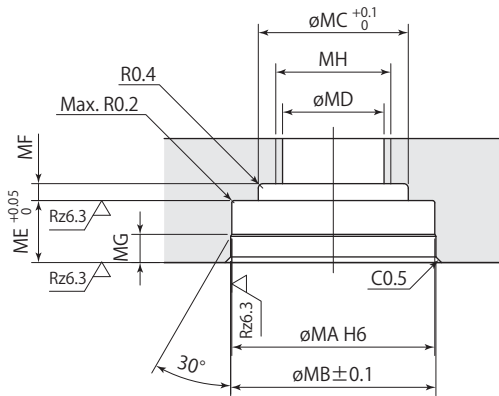


mm

Typ	CPK-A06	CPK-A08	CPK-A10	CPK-A12	CPK-A16
ø J	9 ^{+0.024} / _{+0.015}	11 ^{+0.029} / _{+0.018}	14 ^{+0.029} / _{+0.018}	16 ^{+0.029} / _{+0.018}	21 ^{+0.035} / _{+0.022}
ø K	9 ^{-0.013} / _{-0.028}	11 ^{-0.016} / _{-0.034}	14 ^{-0.016} / _{-0.034}	16 ^{-0.016} / _{-0.034}	21 ^{-0.020} / _{-0.041}
ø L	6.5	8.5	11	13	17
ø M	11.5	14	17	19.5	25.5
N	8.5	9	10	11.5	13.5
P	4.5	5	6	7	9
R	2.5	2.5	2.5	3	3
S	1	1	1	1	1

Detailzeichnung - Montage

Passring
Detailzeichnung - Montage



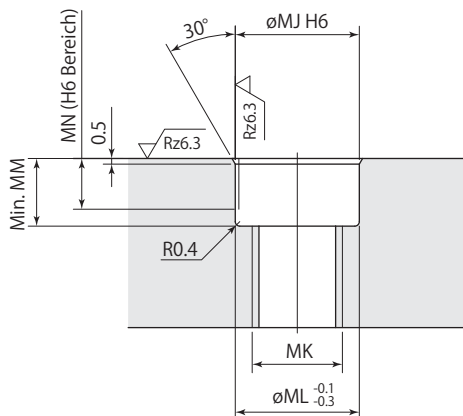
Typ	CPK-N06	CPK-N08	CPK-N10	CPK-N12	CPK-N16
$\varnothing MA$	15 ^{+0.011} ₀	18 ^{+0.011} ₀	22 ^{+0.013} ₀	25 ^{+0.013} ₀	32 ^{+0.016} ₀
$\varnothing MB$	15.2	18.2	22.2	25.2	32.2
$\varnothing MC$	11.6	14.2	17.5	20.0	25.8
$\varnothing MD$	6.8	9	11	14	18
ME	5	5.5	6.5	7.5	9.5
MF	1.5	1.5	2	2	2
MG	2	2.5	3.5	4	5
MH *	M8	M10	M12	M16	M20

* : Gewinde MH dient der Montage von Typ CPK-N.

Siehe **Seite** → **71** für die Befestigungsmethode.

● Siehe **Seite** → **70** für die Steigungstoleranz bei der Montage.

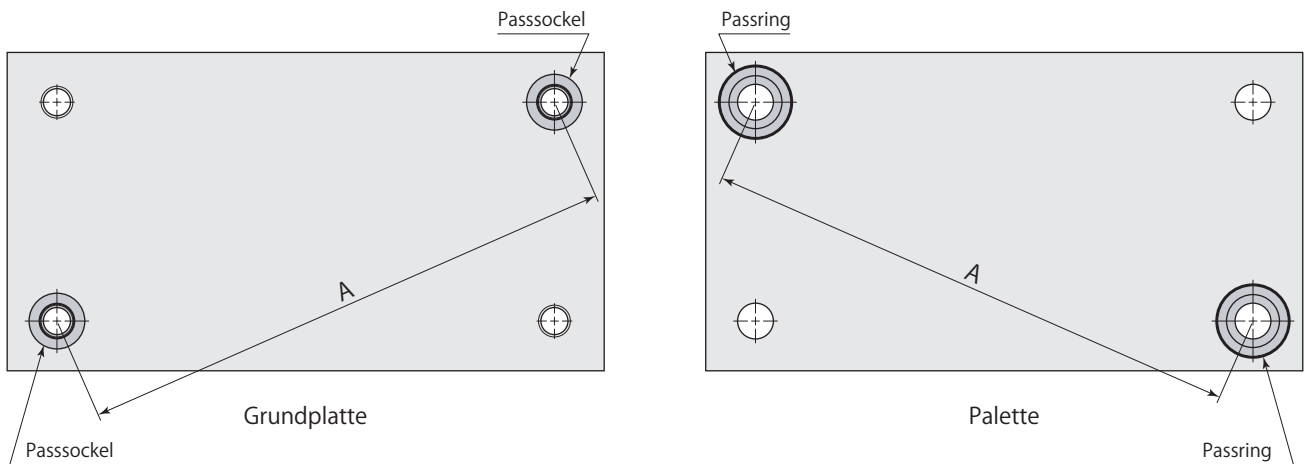
Passsockel
Detailzeichnung - Montage



Typ	CPK-A06	CPK-A08	CPK-A10	CPK-A12	CPK-A16
$\varnothing MJ$	9 ^{+0.009} ₀	11 ^{+0.011} ₀	14 ^{+0.011} ₀	16 ^{+0.011} ₀	21 ^{+0.013} ₀
MK	M6	M8	M10	M12	M16
$\varnothing ML$	9	11	14	16	21
MM	5.5	6	6	7	7
MN	4.5	4.5	4.5	5	5

● Siehe **Seite** → **70** für die Steigungstoleranz bei der Montage.

Steigungstoleranz bei der Montage



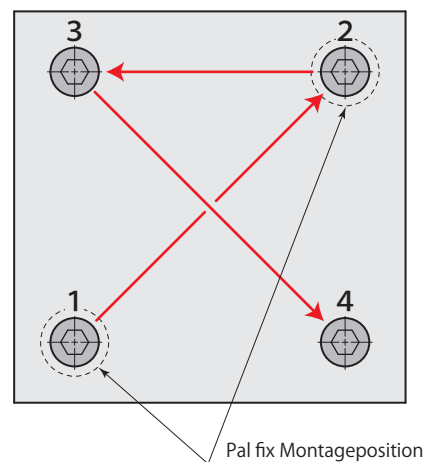
Steigungstoleranz der A-Maße

 $\pm 0.02 \text{ mm}$

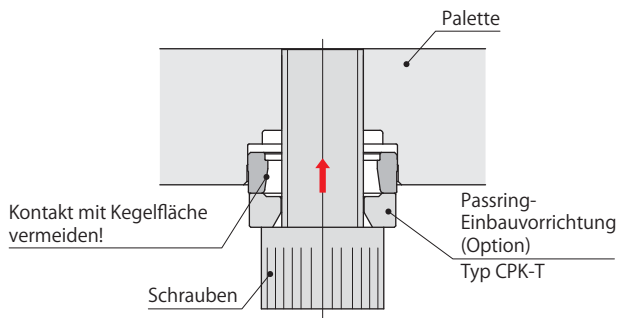
Anzugsreihenfolge der Schrauben

- ① Die Schraube per Hand anziehen, bis die Sitzfläche der Schraube aufliegt.
 - ② Die Schrauben vorsichtig in der auf der Zeichnung gezeigten Reihenfolge mit minimalem Kraftaufwand anziehen (**Seite → 67**).
 - ③ Alle Schrauben erneut in der auf der Zeichnung gezeigten Reihenfolge anziehen.
- Die Schrauben müssen alle gleichmäßig angezogen werden.
Es ist nicht zulässig, eine oder zwei Schrauben auf der selben Seite fester anzuziehen.
(z.B. : 1 und 3 auf der rechten Zeichnung)

Anzugsreihenfolge der Schrauben

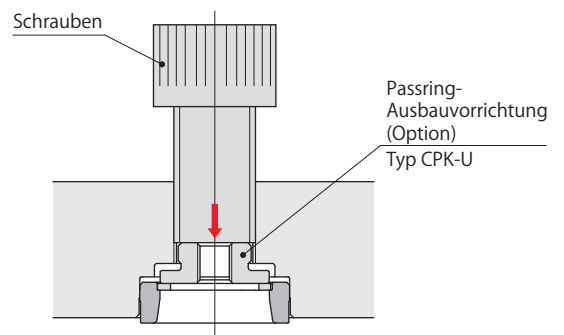
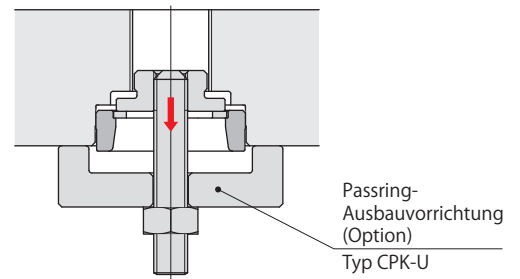


Einbau eines Passrings



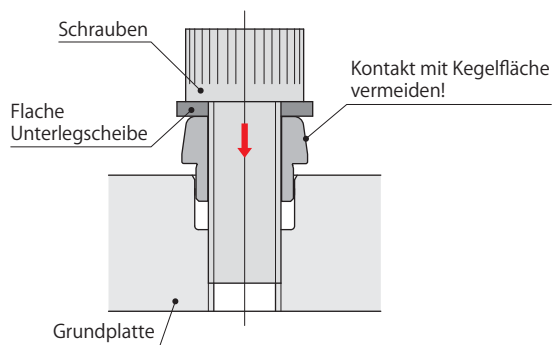
Einen Passring in aufrechter Position halten und dabei in die Bohrung pressen.

Ausbau eines Passrings



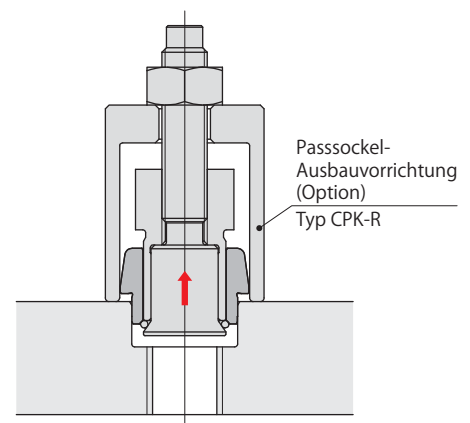
Der Ring kann über eine Schraube entfernt werden.

Einbau eines Passsockels



Passsockel in aufrechter Position halten und dabei in die Bohrung pressen. Eine flache Unterlegscheibe verwenden, um Beschädigungen des Passsockels zu vermeiden.

Ausbau eines Passsockels



Für Einzelheiten zum Verwenden der Ausbauvorrichtung für Passring und Passsockel wenden Sie sich bitte an Pascal.

Typ

Größe

06

T : Passring-Einbauvorrichtung

08

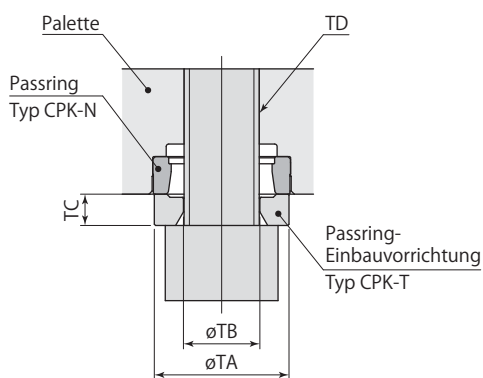
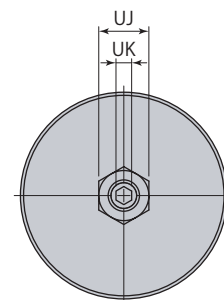
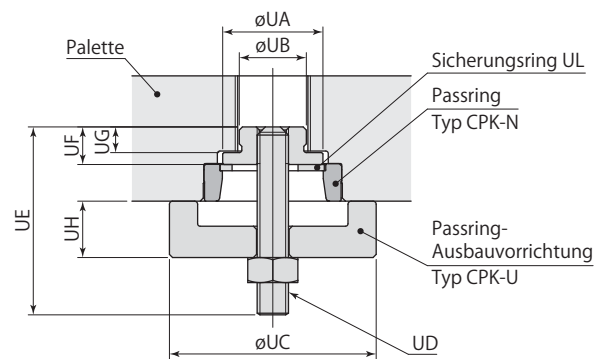
CPK —

10

U : Passring-Ausbauvorrichtung

12

16

Passring-EinbauvorrichtungPassring-Ausbauvorrichtung

mm

Passring-Einbauvorrichtung	CPK-T06	CPK-T08	CPK-T10	CPK-T12	CPK-T16
Passring-Ausbauvorrichtung	CPK-U06	CPK-U08	CPK-U10	CPK-U12	CPK-U16
ø TA	14.5	17.5	21.5	24.5	31.5
ø TB	8.2	10.2	12.2	16.2	20.2
TC	4	4	5	5	6
TD	M8	M10	M12	M16	M20
ø UA	10.8	13.2	16	18.3	23.9
ø UB	6.5	8.7	10.7	13.7	17.7
ø UC	25	27	33	35	43
UD	M4×0.7	M4×0.7	M5×0.8	M5×0.8	M6×1.0
UE	25	25	30	30	40
UF	5.5	5.5	6	6.5	9
UG	4.1	4.1	4.1	4.6	7.1
UH	8	8	9	9.5	11.5
UJ (Mutter Schlüsselweite)	7	7	8	8	10
UK (Innensechskant)	2	2	2.5	2.5	3
UL *	RTW-11	RTW-13	RTW-16	RTW-18	RTW-24
Passring	CPK-N06	CPK-N08	CPK-N10	CPK-N12	CPK-N16

* : Hersteller des Sicherungsringes ist die Ochiai Corporation.

Größe

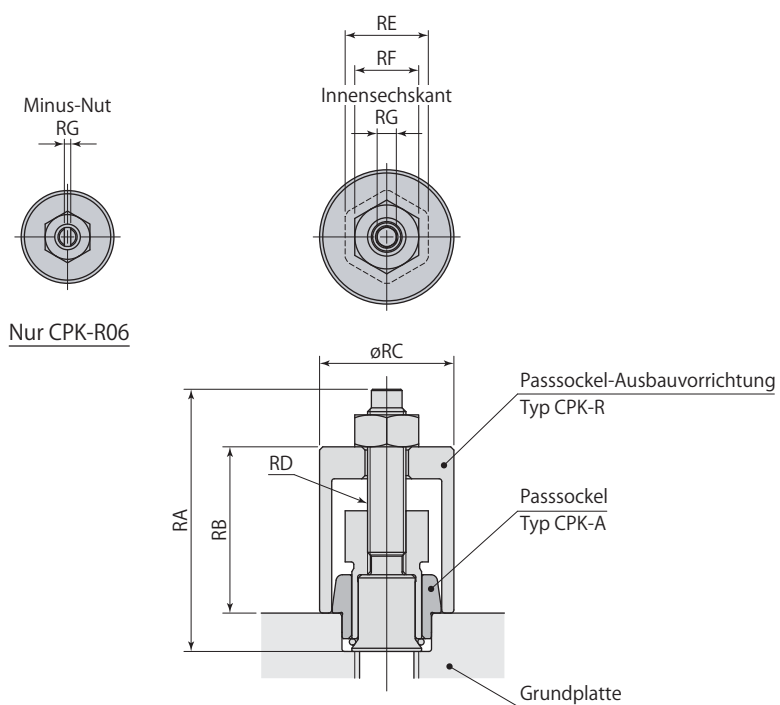
06

08

10

12

16

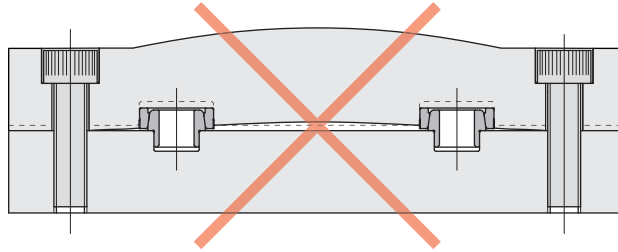
CPK — **R** : Passsocket-AusbauvorrichtungPasssocket-Ausbauvorrichtung

Passsocket-Ausbauvorrichtung	CPK-R06	CPK-R08	CPK-R10	CPK-R12	CPK-R16
RA	33	36.5	41	43.5	55.5
RB	20.5	22.5	26	27.5	37
ø RC	14.5	17	21	24	31
RD	M4×0.7	M5×0.8	M6×1.0	M6×1.0	M8×1.25
RE (Sechskantschlüsselweite)	10	10	13	17	22
RF (Mutter Schlüsselweite)	7	8	10	10	13
RG	1	2.5	3	3	4
Passsocket	CPK-A06	CPK-A08	CPK-A10	CPK-A12	CPK-A16

mm

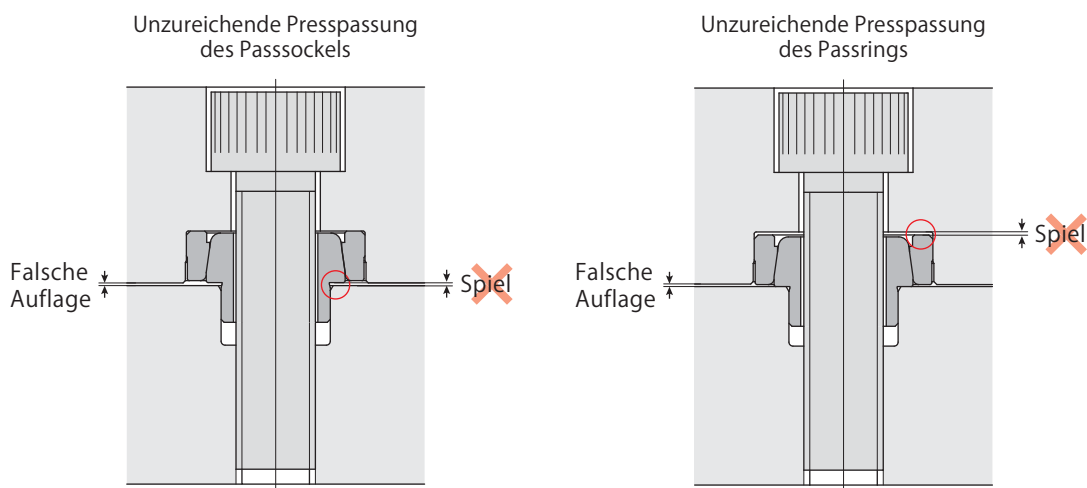
Spannen

- Die Schrauben in Pal fix einführen und festziehen.
Das Nichtbeachten dieser Vorschrift kann sich negativ auf die Wiederholgenauigkeit auswirken.



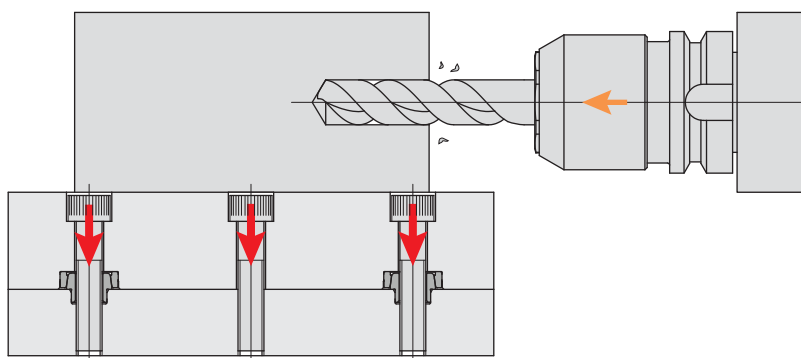
Einbau

- Sicherstellen, dass Passsockel/Passring sicher in das Ende der Montagebohrung eingepresst sind.
Eine unzureichende Presspassung kann zu einer falschen Auflage und einer übermäßigen Verformung führen, was in einem Bruch resultiert.



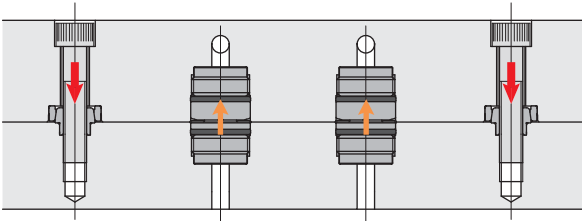
Bestimmen der Befestigungskraft

- Die Befestigungskraft muss anhand der seitlich auftretenden Last bestimmt werden.



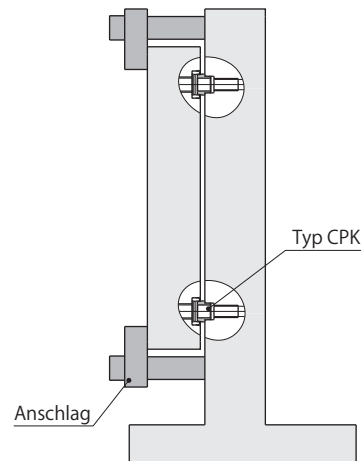
Reaktionskraft der Kupplung

- Bei der Verwendung von PalKupplungen entstehen Reaktionskräfte. Die Befestigungskraft sollte anhand der Reaktionskräfte der Kupplung bestimmt werden.



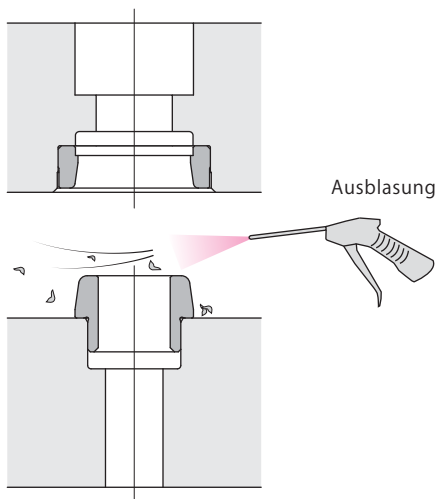
Fallschutz

- Der mechanische Anschlag muss verwendet werden, um zu vermeiden, dass die Palette beim Palettenwechsel herunterfällt.



Reinigung

- Sitz- und Kegelfläche müssen stets sauber sein.



Max. zulässige Exzentrizität

- Beim Laden/Entladen der Palette muss die zulässige Exzentrizität eingehalten werden. (Siehe Seite → 67 für die max. zulässige Exzentrizität.)

