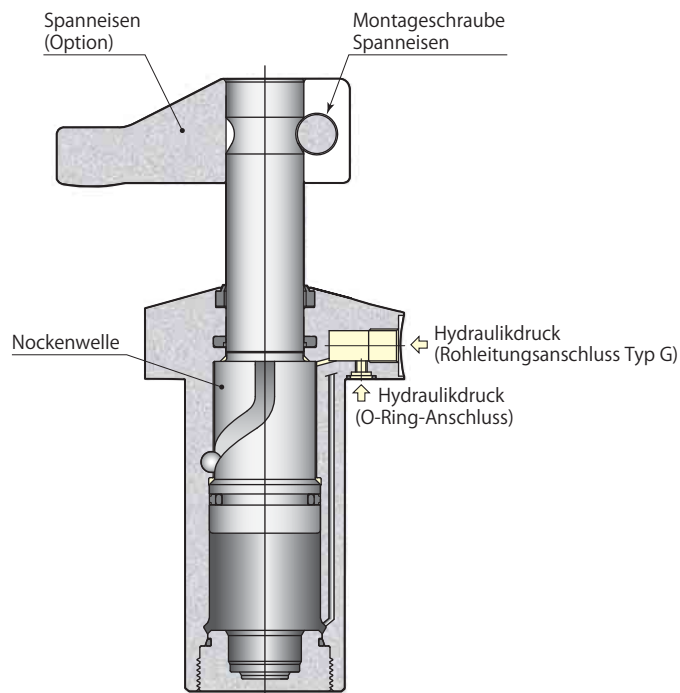
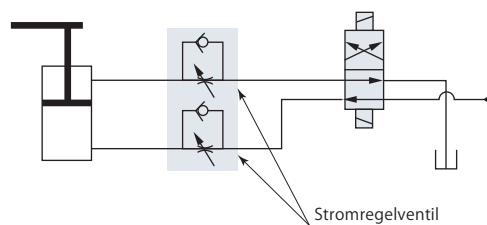


Schwenkspanner

Typ CTW□□-□

Hydraulikplan

Für die Regelung im Zulauf empfiehlt sich ein Stromregelventil. Bei der Regelung im Zulauf wird durch die Bereichsdifferenz ein Gegendruck verursacht und Hochdruck erzeugt. Dies kann Fehlfunktionen im System hervorrufen und ist beim Aufbau des Kreises zu beachten. Stromregelventil Typ VCH kann nicht eingebaut werden.

Technische Daten →Seite 376

Oberer Flansch →Seite 378

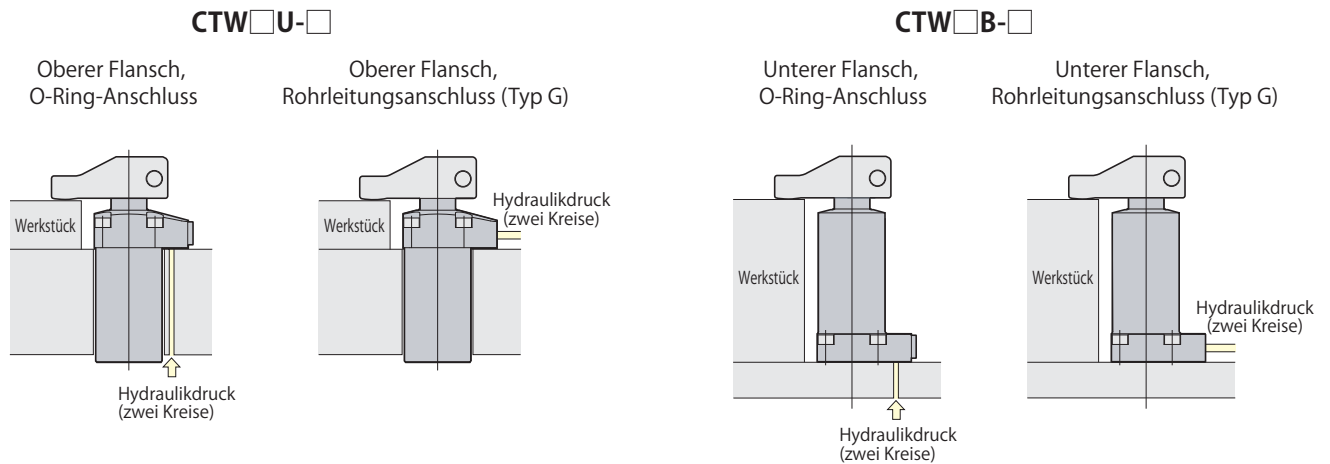
Unterer Flansch →Seite 382

Schwenkwinkel 30°, 45°, 60° →Seite 386

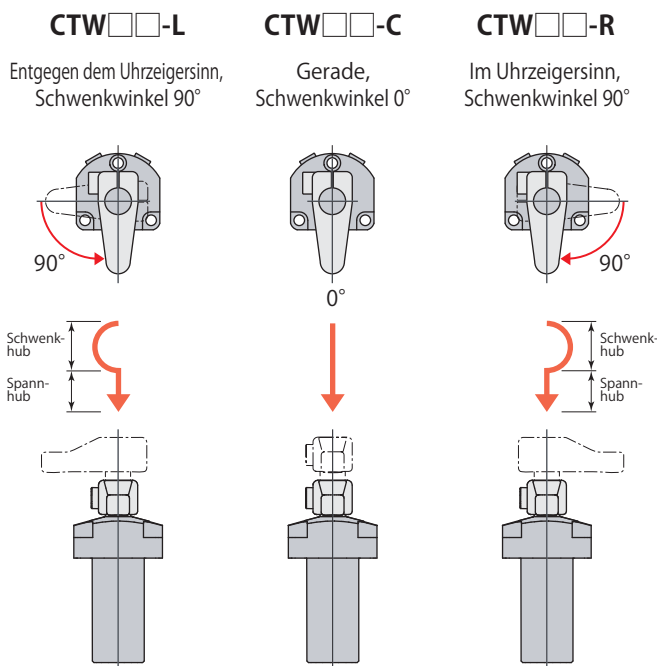
Technische Daten

Größe	Montage- und Anschlussstypen	Schwenkrichtung, Schwenkwinkel (beim Spannen)
CTW	<p>U : Oberer Flansch → Seiten 378~381</p> <p>B : Unterer Flansch → Seiten 382~385</p>	<p>L : Entgegen dem Uhrzeigersinn, Schwenkwinkel 90°</p> <p>LN30 : Entgegen dem Uhrzeigersinn, Schwenkwinkel 30°</p> <p>LN45 : Entgegen dem Uhrzeigersinn, Schwenkwinkel 45°</p> <p>LN60 : Entgegen dem Uhrzeigersinn, Schwenkwinkel 60°</p> <p>R : Im Uhrzeigersinn, Schwenkwinkel 90°</p> <p>RN30 : Im Uhrzeigersinn, Schwenkwinkel 30°</p> <p>RN45 : Im Uhrzeigersinn, Schwenkwinkel 45°</p> <p>RN60 : Im Uhrzeigersinn, Schwenkwinkel 60°</p> <p>C : Gerade, Schwenkwinkel 0°</p> <p>■ : Nach Kundenvorgabe gefertigt</p>
		06
		10
		16
25		

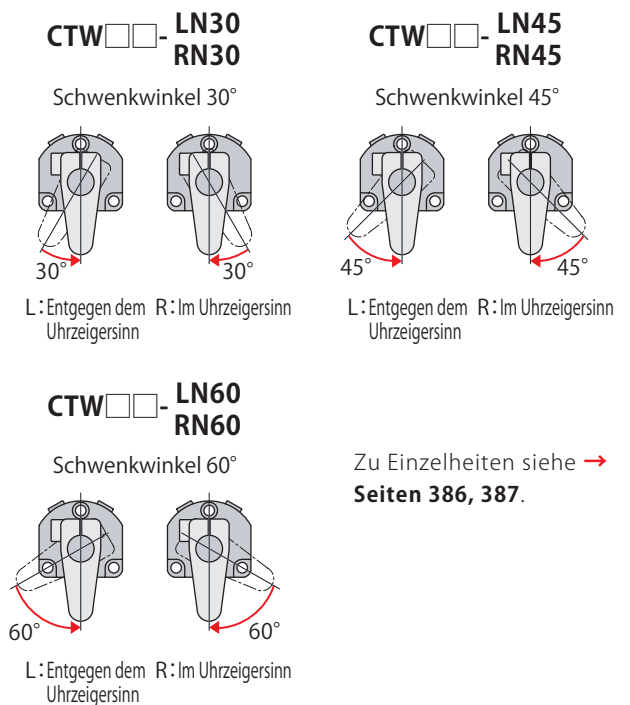
Montage- und Anschlussstypen



Schwenkrichtung (beim Spannen)



Schwenkwinkel



Zu Einzelheiten siehe → **Seiten 386, 387.**

Technische Daten

Typ			CTW06	CTW10	CTW16	CTW25
Zylinderkraft (Hydraulikdruck 350 bar)	kN		6.3	14.3	19.2	26.3
Spannkraft *1	Hydraulikdruck 350 bar	kN	5.4	12.4	16.6	22.9
	Hydraulikdruck 250 bar	kN	3.9	8.8	11.9	16.3
	Hydraulikdruck 150 bar	kN	2.3	5.3	7.1	9.8
Spanneisen Standardlänge	mm		40	50	57	65
Kolbeninnendurchmesser	mm		22	32	40	44.5
Stangendurchmesser	mm		16	22.4	30	32
Nutzbare Ringfläche (Spannen)	cm ²		1.79	4.10	5.50	7.51
Schwenkwinkel			90° ± 3°			
Wiederholgenauigkeit der Spannposition			± 0.5°			
Nutzhub	mm		22	28	32	40
90°- Schwenkhub	mm		12	15	18	24
Spannhub	mm		10	13	14	16
Maximales Schwenk-Drehmoment *2	N·m		0.35	0.97	1.51	2.10
Max. Öldurchfluss- menge	Spannen	L/min	0.43	1.23	1.48	2.70
	Entspannen	L/min	0.91	2.41	3.39	5.60
Zylinderkapazität	Spannen	cm ³	3.9	11.5	17.6	30.0
	Entspannen	cm ³	8.4	22.5	40.2	62.2
Empfohlenes Anzugsmoment (Montageschrauben) *3	N·m		12	29	29	29

● Arbeitsdruckbereich: 35~350 bar ● Prüfdruck: 525 bar ● Betriebstemperatur: 0~70 °C

● Benutzte Flüssigkeit: Universal-Mineral-Hydrauliköl (entsprechend ISO-VG32)

● Die Dichtungen sind beständig gegen Schneidflüssigkeit auf Chlor-Basis (nicht wärmebeständige Ausführung).

*1: Gilt für Einbau des standardmäßigen Spanneisens (Siehe Abschnitt über die W1, W2 Serie auf → **Seite 402**). Spannkraft ist je nach Spanneisenlänge unterschiedlich. Einzelheiten siehe entsprechende Leistungstabelle (→ **Seite 377**).

*2: Dies ist der Grenzwert für den Spanneisenhub mit 35 bar bei vertikalem Einbau.

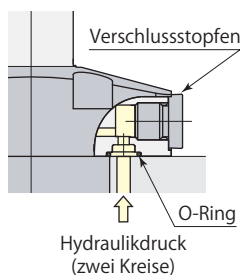
*3: ISO R898 Klasse 12.9

Als Anschlussmöglichkeiten stehen O-Ring-Anschluss und Rohrleitungsanschluss (Typ G) zur Verfügung.

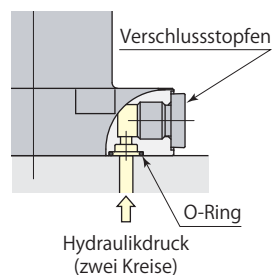
O-Ring-Anschluss

Bei O-Ring-Anschluss den Dichtstopfen entfernen. Bei Wahl des O-Ring-Anschlusses können an die Rohrleitungsanschlüsse (Typ G) ein Entlüftungsventil Typ VCE angeschlossen werden.

Oberer Flansch



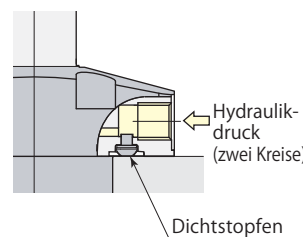
Unterer Flansch



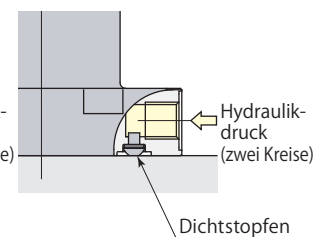
Rohrleitungsanschluss (Typ G)

Bei Rohrleitungsanschluss den Verschlussstopfen und O-Ring entfernen. Stromregel- und Entlüftungsventil müssen bei Wahl des Rohrleitungsanschlusses in der Ölbahn montiert werden.

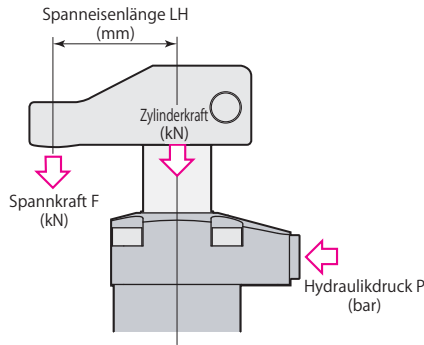
Oberer Flansch



Unterer Flansch



Leistungstabelle



Spannkraft ist je nach Spanneisenlänge (LH) und Hydraulikdruck (P) unterschiedlich.

Berechnungsformel für Spannkraft

$$F=0.1P/(Koeffizient\ 1+Koeffizient\ 2\times LH)$$

F: Spannkraft P: Hydraulikdruck LH: Spanneisenlänge

CTW10 mit Spanneisenlänge (LH) = 60 mm bei einem Hydraulikdruck von 200 bar, die Spannkraft F berechnet sich durch $20/(2.44+0.00773\times 60)=6.9\text{ kN}$

In keinem Fall darf der Spanner außerhalb des zulässigen Bereichs verwendet werden. Andernfalls können Zylinder und Stange beschädigt werden.

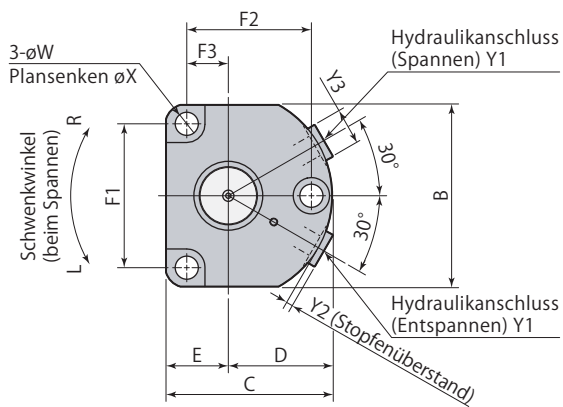
Typ CTW06		Spannkraft $F=0.1P/(5.58+0.0224\times LH)$						
Hydraulikdruck bar	Zylinderkraft kN	Spannkraft kN					Max. Spanneisenlänge Max. LH mm	
		Spanneisenlänge LH mm						
		40	60	80	100	120		
350	6.3	5.4					42	
300	5.4	4.6					51	
250	4.5	3.9	3.6	Unzulässiger Bereich			64	
200	3.6	3.1	2.9	2.7			85	
150	2.7	2.3	2.2	2.0	1.9	1.8	127	
100	1.8	1.5	1.4	1.4	1.3	1.2	200	
50	0.9	0.8	0.7	0.7	0.6	0.6	↑	
35	0.6	0.5	0.5	0.5	0.4	0.4	200	

Typ CTW10		Spannkraft $F=0.1P/(2.44+0.00773\times LH)$						
Hydraulikdruck bar	Zylinderkraft kN	Spannkraft kN					Max. Spanneisenlänge Max. LH mm	
		Spanneisenlänge LH mm						
		50	60	80	100	120		
350	14.3	12.4					52	
300	12.3	10.6	10.3				62	
250	10.2	8.8	8.6	Unzulässiger Bereich			77	
200	8.2	7.1	6.9	6.5	6.2		103	
150	6.1	5.3	5.2	4.9	4.7	4.5	154	
100	4.1	3.5	3.4	3.3	3.1	3.0	240	
50	2.0	1.8	1.7	1.6	1.6	1.5	↑	
35	1.4	1.2	1.2	1.1	1.1	1.0	240	

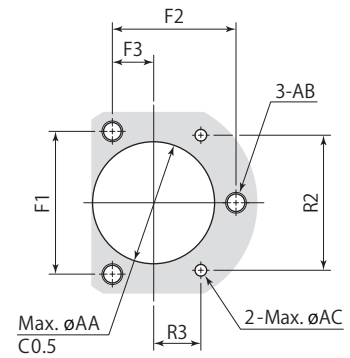
Typ CTW16		Spannkraft $F=0.1P/(1.82+0.00506\times LH)$						
Hydraulikdruck bar	Zylinderkraft kN	Spannkraft kN					Max. Spanneisenlänge Max. LH mm	
		Spanneisenlänge LH mm						
		57	80	100	120	140		
350	19.2	16.6					57	
300	16.5	14.2					62	
250	13.7	11.9	Unzulässiger Bereich				77	
200	11.0	9.5	9.0	8.6			102	
150	8.2	7.1	6.7	6.4	6.2	5.9	150	
100	5.5	4.7	4.5	4.3	4.1	4.0	255	
50	2.7	2.4	2.2	2.1	2.1	2.0	↑	
35	1.9	1.7	1.6	1.5	1.4	1.4	255	

Typ CTW25		Spannkraft $F=0.1P/(1.33+0.00310\times LH)$						
Hydraulikdruck bar	Zylinderkraft kN	Spannkraft kN					Max. Spanneisenlänge Max. LH mm	
		Spanneisenlänge LH mm						
		65	80	100	120	140		160
350	26.3	22.9					65	
300	22.6	19.6					72	
250	18.8	16.3	15.8	Unzulässiger Bereich			90	
200	15.0	13.1	12.7	12.2			119	
150	11.3	9.8	9.5	9.1	8.8	8.5	174	
100	7.5	6.5	6.3	6.1	5.9	5.7	270	
50	3.8	3.3	3.2	3.0	2.9	2.8	↑	
35	2.6	2.3	2.2	2.1	2.1	2.0	270	

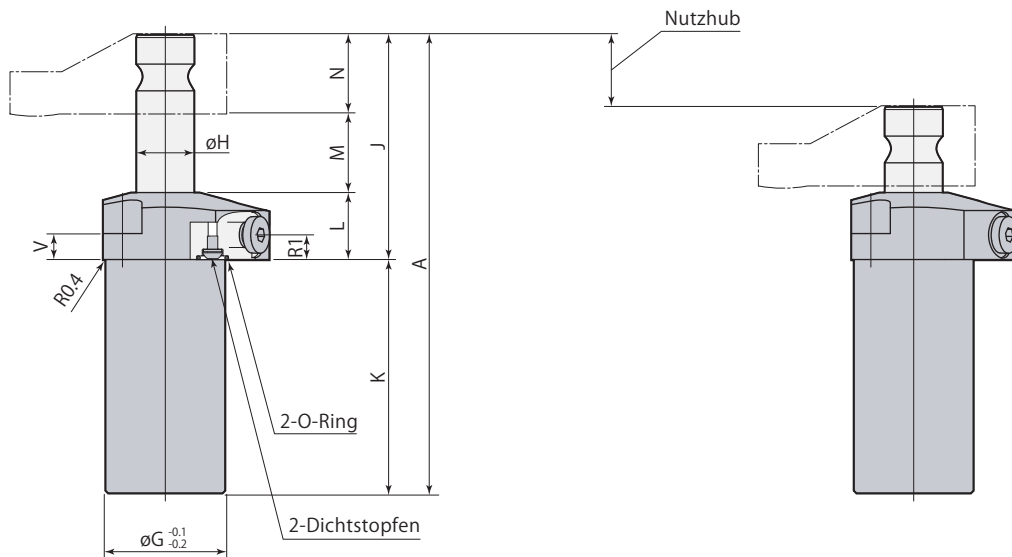
Abmessungen



Detailzeichnung - Montage

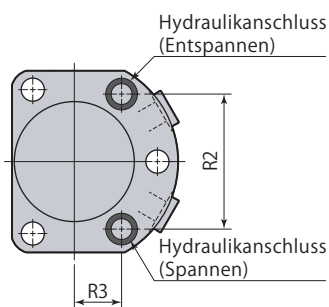


Die Oberflächen-Rauigkeit der Montagefläche darf nicht höher sein als Rz6.3 (ISO4287:1997) bei O-Ring-Anschluss.



Entspannen

Hubende



Typ	CTW06U-□	CTW10U-□
A	137	176.5
B	56	70
C	50.5	64
D	32.5	40
E	18	24
F1	43.3	55
F2	37.5	47.6
F3	12.5	15.9
∅ G	33	46
∅ H	16	22.4
J	71	86.5
K	66	90
L	26	26
M	24	30.5
N	21	30
R1	9.5	9.5
R2	41	52
R3	14.3	18.2
V	13	10
∅ W	7	8.9
∅ X	11	14
Y1	G1/8	G1/8
Y2	2.8	2.8
Y3	14	14
O-Ring (Fluor-Gummi Härte Hs90)	P9	P9
∅ AA	34	47
AB	M6	M8
∅ AC	7	7
Gewicht	0.7 kg	1.6 kg
Entlüftungsventil	VCE01	VCE01

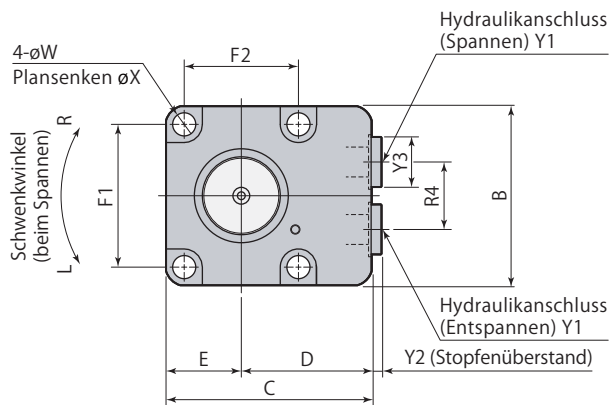
Einzelheiten zu Optionen finden Sie auf der jeweiligen Seite.

● Spanneisen → Seite 402 ● Entlüftungsventil → Seite 370

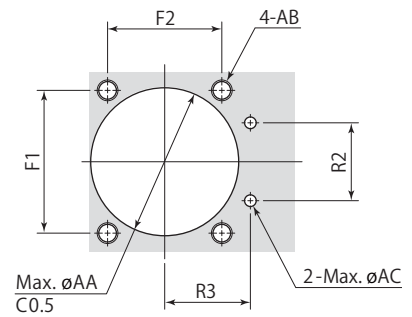
● Spanneisen und Montageschrauben werden nicht mitgeliefert.

CTW□U-C (Gerade, Schwenkwinkel 0°) wird nach Kundenvorgabe gefertigt.

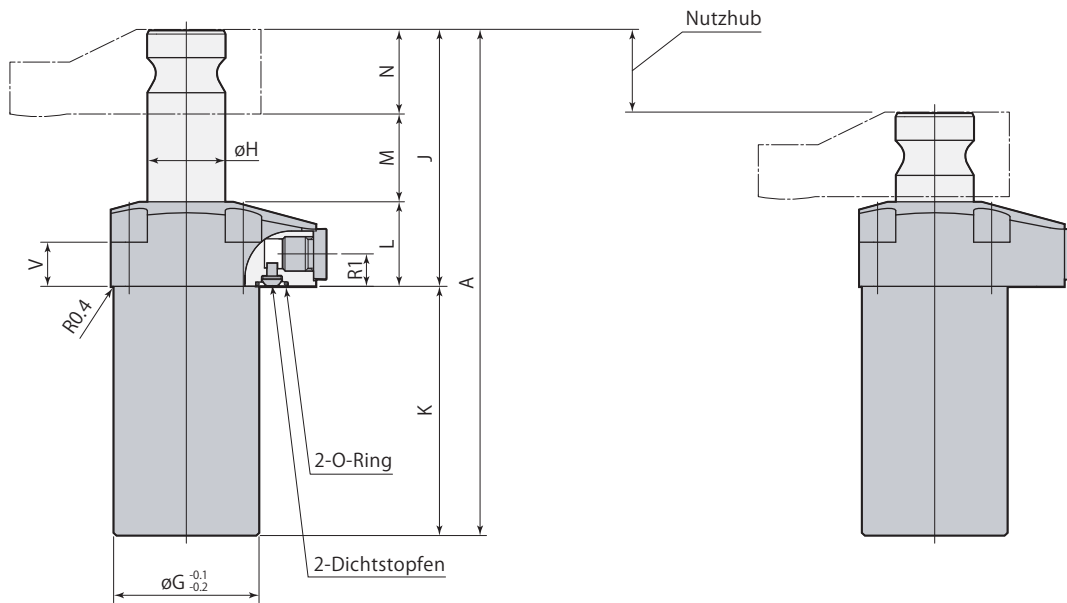
Abmessungen



Detailzeichnung - Montage

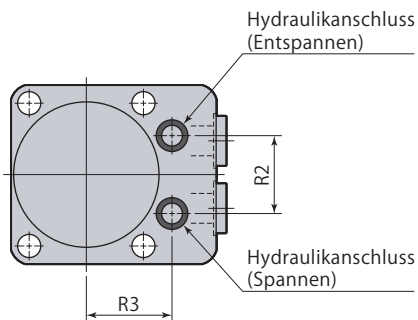


Die Oberflächen-Rauigkeit der Montagefläche darf nicht höher sein als Rz6.3 (ISO4287:1997) bei O-Ring-Anschluss.



Entspannen

Hubende



Typ	CTW16U-□	CTW25U-□
A	195	226
B	69	69
C	79	87.5
D	50	53
E	29	34.5
F1	55	55
F2	44	55
∅ G	56	61.5
∅ H	30	32
J	99	110
K	96	116
L	32	32.5
M	35	42.5
N	32	35
R1	12.5	12.5
R2	30	30
R3	33	36
R4	26	26
V	17	17
∅ W	8.9	8.9
∅ X	14	14
Y1	G1/4	G1/4
Y2	4.3	4.3
Y3	19	19
O-Ring (Fluor-Gummi Härte Hs90)	P9	P9
∅ AA	57	62.5
AB	M8	M8
∅ AC	7	7
Gewicht	2.6 kg	3.4 kg
Entlüftungsventil	VCE02	VCE02

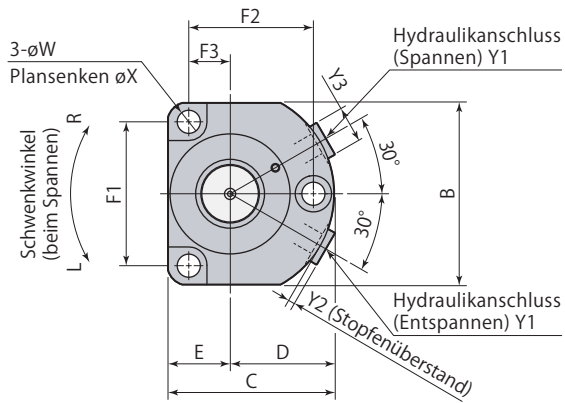
Einzelheiten zu Optionen finden Sie auf der jeweiligen Seite.

● Spanneisen → **Seite 402** ● Entlüftungsventil → **Seite 370**

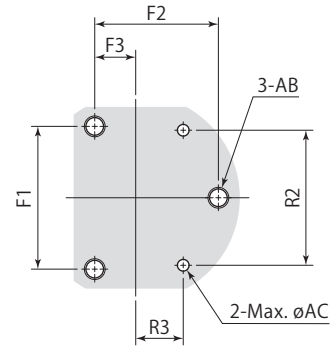
● Spanneisen und Montageschrauben werden nicht mitgeliefert.

CTW□U-C (Gerade, Schwenkwinkel 0°) wird nach Kundenvorgabe gefertigt.

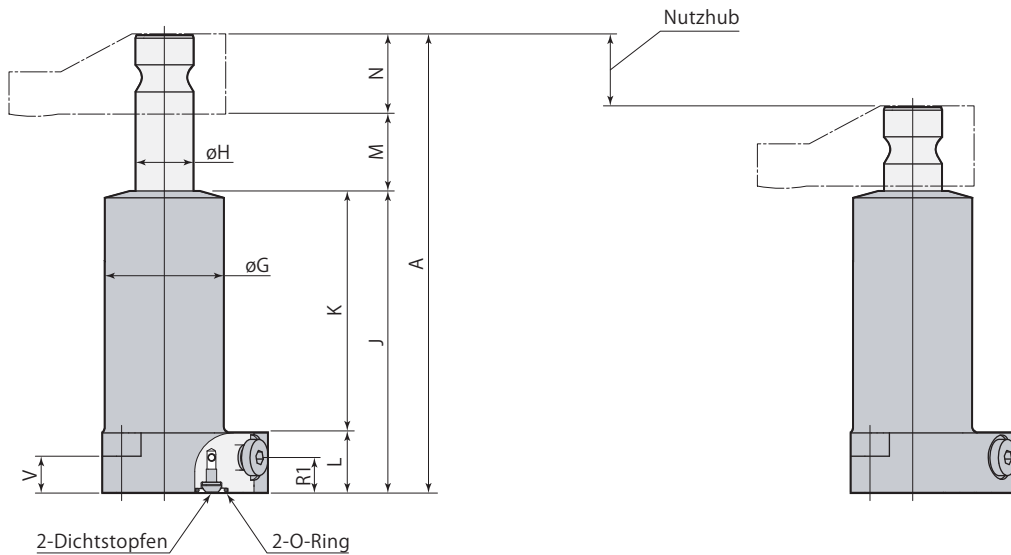
Abmessungen



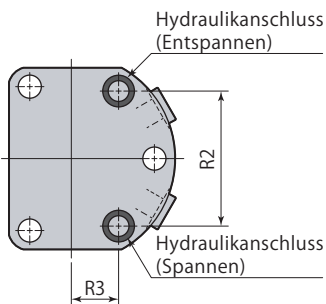
Detailzeichnung - Montage



Die Oberflächen-Rauigkeit der Montagefläche darf nicht höher sein als Rz6.3 (ISO4287:1997) bei O-Ring-Anschluss.



Entspannen



Hubende

Typ	CTW06B-□	CTW10B-□
A	137	176.5
B	56	70
C	50.5	64
D	32.5	40
E	18	24
F1	43.3	55
F2	37.5	47.6
F3	12.5	15.9
∅ G	35	46
∅ H	16	22.4
J	92	116
K	69	93
L	23	23
M	24	30.5
N	21	30
R1	13.5	13.5
R2	41	52
R3	14.3	18.2
V	16	14
∅ W	7	8.9
∅ X	11	14
Y1	G1/8	G1/8
Y2	2.8	2.8
Y3	14	14
O-Ring (Fluor-Gummi Härte Hs90)	P9	P9
AB	M6	M8
∅ AC	7	7
Gewicht	0.8 kg	1.6 kg
Entlüftungsventil	VCE01	VCE01

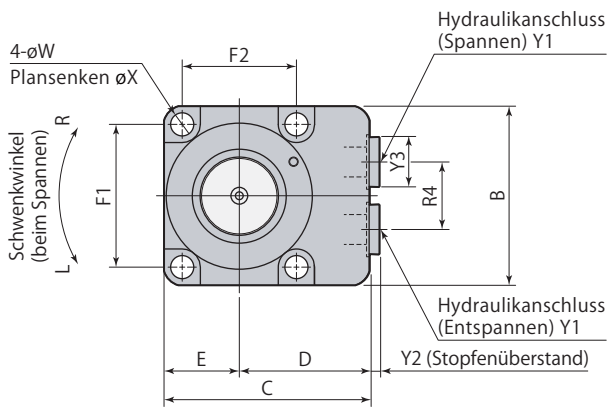
Einzelheiten zu Optionen finden Sie auf der jeweiligen Seite.

● Spanneisen → **Seite 402** ● Entlüftungsventil → **Seite 370**

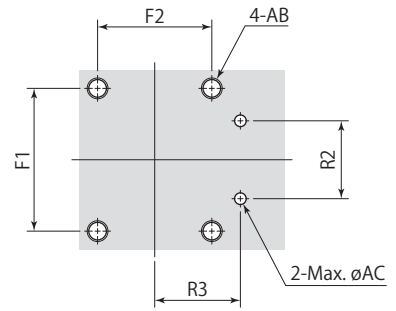
● Spanneisen und Montageschrauben werden nicht mitgeliefert.

CTW□B-C (Gerade, Schwenkwinkel 0°) wird nach Kundenvorgabe gefertigt.

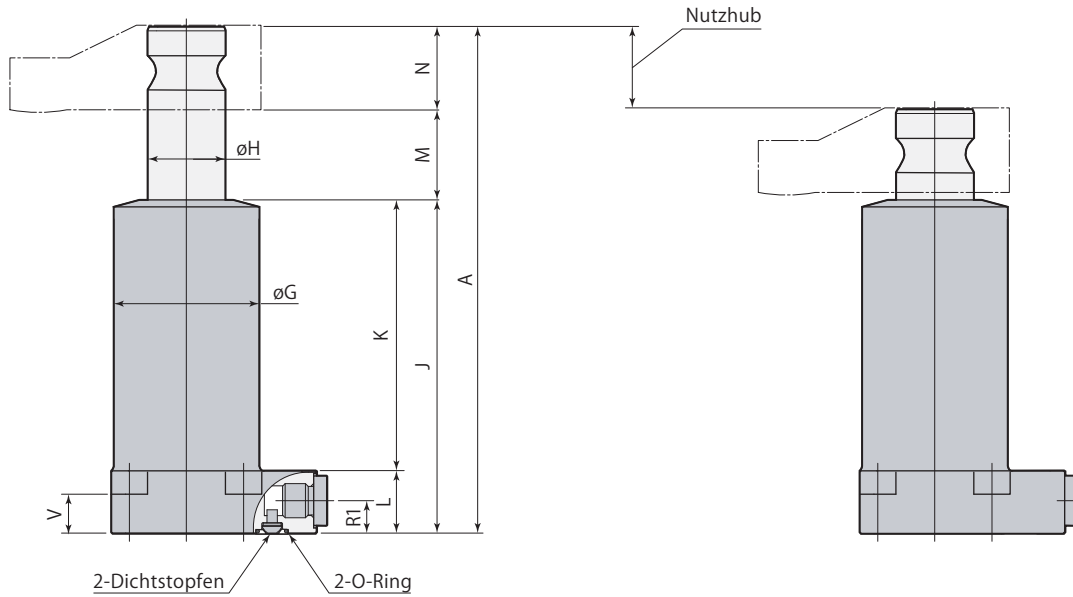
Abmessungen



Detailzeichnung - Montage

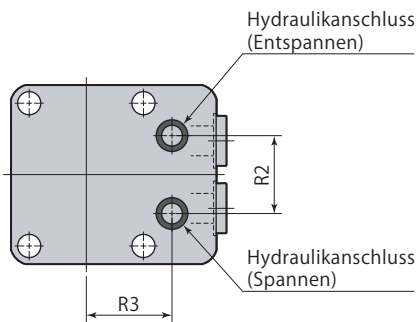


Die Oberflächen-Rauigkeit der Montagefläche darf nicht höher sein als Rz6.3 (ISO4287:1997) bei O-Ring-Anschluss.



Entspannen

Hubende



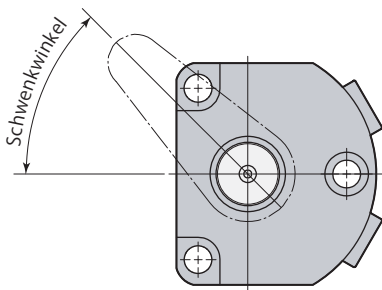
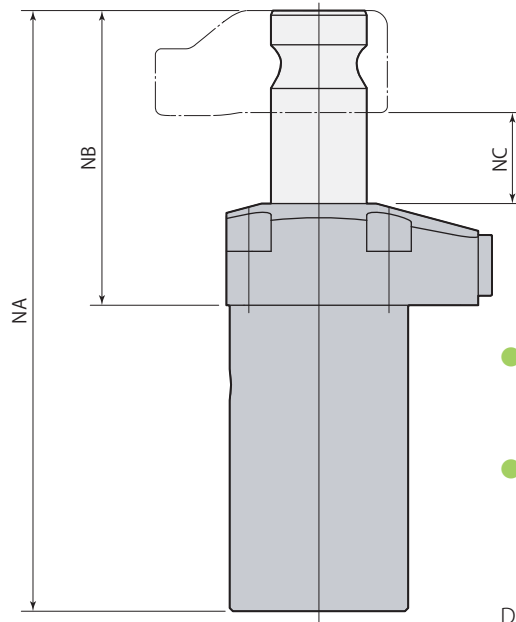
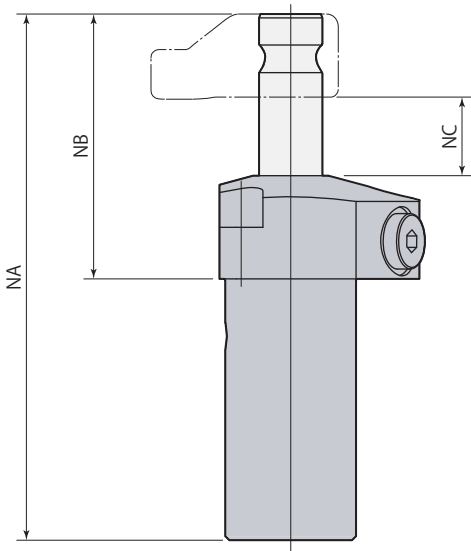
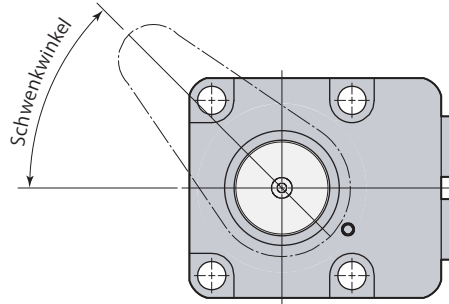
Typ	CTW16B-□	CTW25B-□
A	195	226
B	69	69
C	79	87.5
D	50	53
E	29	34.5
F1	55	55
F2	44	55
∅ G	56	61.5
∅ H	30	32
J	128	148.5
K	104	124.5
L	24	24
M	35	42.5
N	32	35
R1	12.5	12.5
R2	30	30
R3	33	36
R4	26	26
V	15	15
∅ W	8.9	8.9
∅ X	14	14
Y1	G1/4	G1/4
Y2	4.3	4.3
Y3	19	19
O-Ring (Fluor-Gummi Härte Hs90)	P9	P9
AB	M8	M8
∅ AC	7	7
Gewicht	2.6 kg	3.3 kg
Entlüftungsventil	VCE02	VCE02

Einzelheiten zu Optionen finden Sie auf der jeweiligen Seite.

● Spanneisen → **Seite 402** ● Entlüftungsventil → **Seite 370**

● Spanneisen und Montageschrauben werden nicht mitgeliefert.

CTW□B-C (Gerade, Schwenkwinkel 0°) wird nach Kundenvorgabe gefertigt.

AbmessungenCTW06, 10 U- □
N30, N45, N60CTW16, 25 U- □
N30, N45, N60

- In der Zeichnung ist abgebildet:
In entspanntem Zustand mit
Schwenkrichtung L.
- Für nicht auf dieser Seite auf-
geführte technische Daten und
Abmessungen siehe → **Seiten
378 bis 381.**

Dieses Produkt wird nach Kunden-
vorgabe gefertigt.

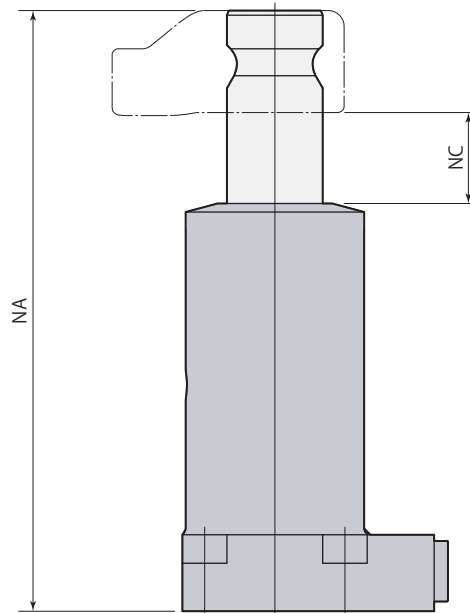
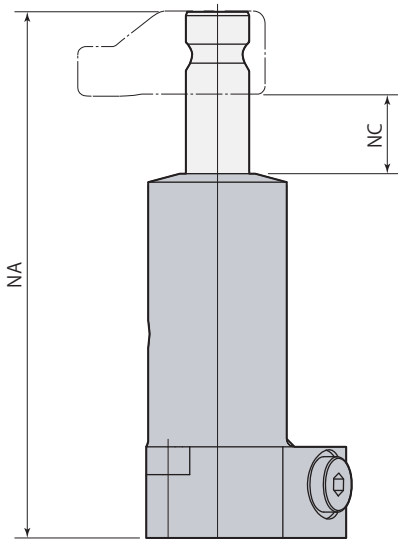
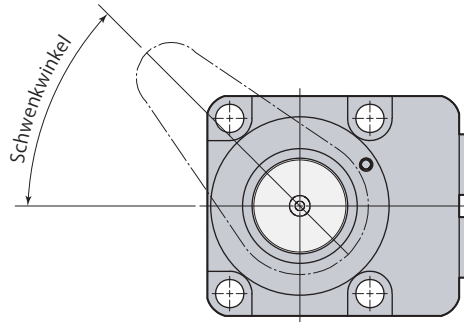
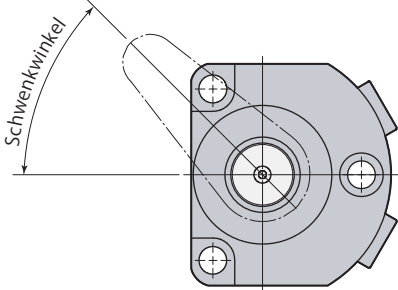
mm

Typ	CTW06U-□N□			CTW10U-□N□			CTW16U-□N□			CTW25U-□N□			
Schwenkwinkel	30°±5°	45°±5°	60°±5°	30°±5°	45°±5°	60°±5°	30°±5°	45°±5°	60°±5°	30°±5°	45°±5°	60°±5°	
Nutzhub	16.5	17.9	19.3	20.7	22.5	24.3	23.3	25.5	27.6	28.0	31.0	34.0	
Schwenkhub	6.5	7.9	9.3	7.7	9.5	11.3	9.3	11.5	13.6	12.0	15.0	18.0	
Spannhub	10			13			14			16			
Zylinder- kapazität	Spannen	3.0 cm ³	3.2 cm ³	3.5 cm ³	8.5 cm ³	9.2 cm ³	10.0 cm ³	12.8 cm ³	14.0 cm ³	15.2 cm ³	21.0 cm ³	23.3 cm ³	25.5 cm ³
	Entspannen	6.3 cm ³	6.8 cm ³	7.3 cm ³	16.6 cm ³	18.1 cm ³	19.5 cm ³	29.3 cm ³	32.0 cm ³	34.7 cm ³	43.5 cm ³	48.2 cm ³	52.9 cm ³
NA	131.5	132.9	134.3	169.2	171.0	172.8	186.3	188.5	190.6	214.0	217.0	220.0	
NB	65.5	66.9	68.3	79.2	81.0	82.8	90.3	92.5	94.6	98.0	101.0	104.0	
NC	18.5	19.9	21.3	23.2	25.0	26.8	26.3	28.5	30.6	30.5	33.5	36.5	

Abmessungen

CTW06, 10 B-□
N30, N45, N60

CTW16, 25 B-□
N30, N45, N60



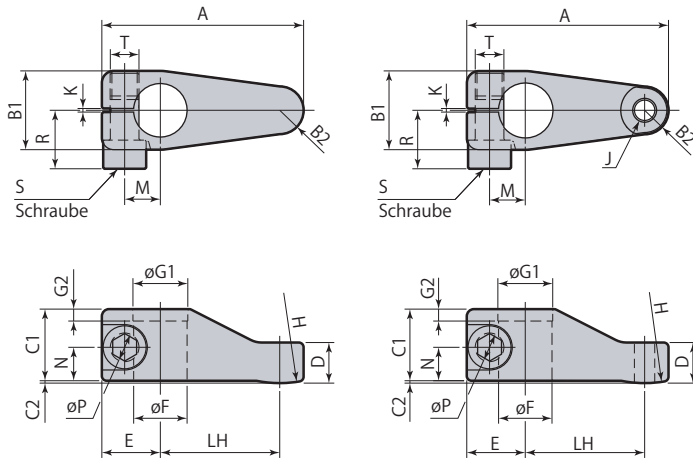
- In der Zeichnung ist abgebildet:
In entspanntem Zustand mit Schwenkrichtung L.
- Für nicht auf dieser Seite aufgeführte technische Daten und Abmessungen siehe → **Seiten 382 bis 385**.
Dieses Produkt wird nach Kundenvorgabe gefertigt.

mm

Typ		CTW06B-□N□			CTW10B-□N□			CTW16B-□N□			CTW25B-□N□		
Schwenkwinkel		30°±5°	45°±5°	60°±5°	30°±5°	45°±5°	60°±5°	30°±5°	45°±5°	60°±5°	30°±5°	45°±5°	60°±5°
Nutzhub		16.5	17.9	19.3	20.7	22.5	24.3	23.3	25.5	27.6	28.0	31.0	34.0
Schwenkhub		6.5	7.9	9.3	7.7	9.5	11.3	9.3	11.5	13.6	12.0	15.0	18.0
Spannhub		10			13			14			16		
Zylinderkapazität	Spannen	3.0 cm ³	3.2 cm ³	3.5 cm ³	8.5 cm ³	9.2 cm ³	10.0 cm ³	12.8 cm ³	14.0 cm ³	15.2 cm ³	21.0 cm ³	23.3 cm ³	25.5 cm ³
	Entspannen	6.3 cm ³	6.8 cm ³	7.3 cm ³	16.6 cm ³	18.1 cm ³	19.5 cm ³	29.3 cm ³	32.0 cm ³	34.7 cm ³	43.5 cm ³	48.2 cm ³	52.9 cm ³
NA		131.5	132.9	134.3	169.2	171.0	172.8	186.3	188.5	190.6	214.0	217.0	220.0
NC		18.5	19.9	21.3	23.2	25.0	26.8	26.3	28.5	30.6	30.5	33.5	36.5

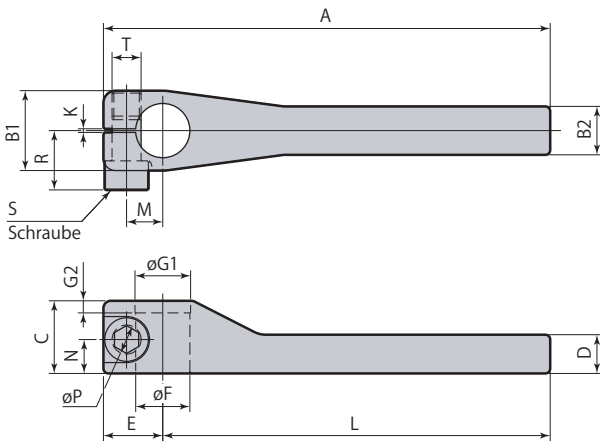
W1 Spanneisen

W2 Spanneisen



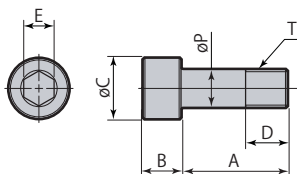
Material : SCM440 (Edelstahl HB285~344)

WL Spanneisen



Material : SCM440 (Edelstahl HB285~344)

Schraube

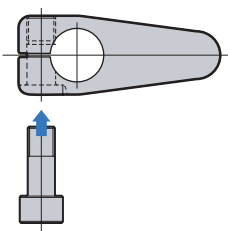
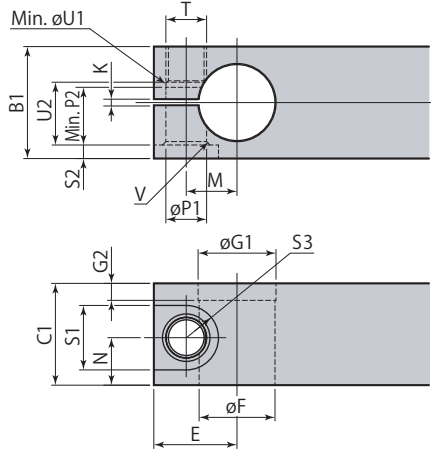


Spanneisen	mm			
	CTH06-W□	CTH10-W□	CTH16-W□	CTH25-W□
A	64.5	84.5	98	113
B1	24	33	43	49
B2	7	10	11	15
C1	21	30	32	35
C2	0.5	1	1	1.5
D	12.5	17	21	21.5
E	17.5	24.5	30	33
ø F	16 ^{+0.003} _{-0.015}	22.4 ^{+0.004} _{-0.017}	30 ^{+0.004} _{-0.017}	32 ^{+0.005} _{-0.020}
ø G1	-	23	-	33
G2	-	5	-	6
H	50	50	60	75
J	M8×1.25	M10×1.5	M10×1.5	M12×1.75
K	2	2	2	2
LH	40	50	57	65
M	10.5±0.1	15±0.1	19±0.1	20.5±0.1
N	10	14	15	16
ø P	8 ^{+0.015} ₀	12 ^{+0.018} ₀	14 ^{+0.018} ₀	16 ^{+0.018} ₀
R	16.5	24.5	29.5	34.5
S (Schraube)	CTH06-VB	CTH10-VB	CTH16-VB	CTH25-VB
T	M8×1.0	M12×1.5	M14×1.5	M16×1.5
Gewicht	0.13 kg	0.33 kg	0.52 kg	0.78 kg
Spanner	CTW06 CTV06	CTW10 CTV10	CTW16 CTV16	CTW25 CTV25

Spanneisen	mm			
	CTH06-WL	CTH10-WL	CTH16-WL	CTH25-WL
A	152.5	184.5	200	213
B1	24	33	43	49
B2	14	20	22	30
C	21	30	32	35
D	12	16	20	20
E	17.5	24.5	30	33
ø F	16 ^{+0.003} _{-0.015}	22.4 ^{+0.004} _{-0.017}	30 ^{+0.004} _{-0.017}	32 ^{+0.005} _{-0.020}
ø G1	-	23	-	33
G2	-	5	-	6
K	2	2	2	2
L	135	160	170	180
M	10.5±0.1	15±0.1	19±0.1	20.5±0.1
N	10	14	15	16
ø P	8 ^{+0.015} ₀	12 ^{+0.018} ₀	14 ^{+0.018} ₀	16 ^{+0.018} ₀
R	16.5	24.5	29.5	34.5
S (Schraube)	CTH06-VB	CTH10-VB	CTH16-VB	CTH25-VB
T	M8×1.0	M12×1.5	M14×1.5	M16×1.5
Gewicht	0.24 kg	0.58 kg	0.87 kg	1.25 kg
Spanner	CTW06 CTV06	CTW10 CTV10	CTW16 CTV16	CTW25 CTV25

Schraube	mm			
	CTH06-VB	CTH10-VB	CTH16-VB	CTH25-VB
A	20	28	35	41
B	8	12	14	16
ø C	13	18	21	24
D	9	11	13	15
E	6	10	12	14
ø P	8 ^{-0.01} _{-0.05}	12 ^{-0.01} _{-0.05}	14 ^{-0.01} _{-0.05}	16 ^{-0.01} _{-0.05}
T	M8×1.0	M12×1.5	M14×1.5	M16×1.5
Spanner	CTW06 CTV06	CTW10 CTV10	CTW16 CTV16	CTW25 CTV25

Bei der Anfertigung eines Spanneisens zwecks Form und Abmessungen des Montagebereichs das Diagramm unten beachten.



- Die Montageschrauben für das Spanneisen aus der in der Zeichnung links gezeigten Richtung (von oben gesehen) anbringen. Bei Anbringung in der umgekehrten Richtung können die Schrauben u.U. zu locker sitzen, was zu Stangenbruch führen kann.

Spanner	CTW06 CTV06	CTW10 CTV10	CTW16 CTV16	CTW25 CTV25
B1	24	33	43	49
C1	21	30	32	35
E	17.5	24.5	30	33
ϕF	16 ^{+0.003} _{-0.015}	22.4 ^{+0.004} _{-0.017}	30 ^{+0.004} _{-0.017}	32 ^{+0.005} _{-0.020}
$\phi G1$	–	23	–	33
G2	–	5	–	6
K	2	2	2	2
M	10.5±0.1	15±0.1	19±0.1	20.5±0.1
N	10	14	15	16
$\phi P1$	8 ^{+0.015} ₀	12 ^{+0.018} ₀	14 ^{+0.018} ₀	16 ^{+0.018} ₀
P2	11	17	22	26
S1	14	19	22	25
S2	3.5	4	6	6
S3	7	9.5	11	12.5
T	M8×1.0	M12×1.5	M14×1.5	M16×1.5
$\phi U1$	7.9	11.9	13.9	15.9
U2	12.5	18.5	23.5	27.5
V	C1	C1	C1.5	C1.5

Vorsichtsmaßnahmen

Einbau & Ausbau des Spanneisens

Bei zu hohem Drehmoment auf die Kolbenstange kann der Schwenkspanner beschädigt werden, da er auf Schwenkbewegungen über Nockenmechanismus mit Führungsnuten ausgelegt ist.

Daher vor dem Ein- oder Ausbau des Spanneisens die Schraube (CTH□-VB) lösen oder die Spanneisenposition entsprechend einstellen, damit ein zu hohes Drehmoment auf die Kolbenstange vermieden wird.

Spanner	Gewindegröße	Anzugsmoment
CTW06, CTV06	M 8	30 N·m
CTW10, CTV10	M12	100 N·m
CTW16, CTV16	M14	150 N·m
CTW25, CTV25	M16	240 N·m

Einstellung der Schwenkgeschwindigkeit

Durch zu schnelles Schwenken des Spanneisens können Störungen verursacht werden. Stellen Sie die Schwenkgeschwindigkeit mit dem Stromregelventil mit Rückschlagklappe so ein, dass die Schwenkzeit genau so lang oder länger ist als die in der Tabelle unten angegebene kürzeste Schwenkzeit. Die Zeit für den Spannhub (bei senkrechter Abwärtsbewegung) ist in die 90°-Schwenkzeit nicht mit eingeschlossen.

Spanner	Kürzeste Schwenkzeit	Max. Durchflussmenge	
		Spannseite	Entspannseite
CTW06, CTV06	0.3 s	0.43 L/min	0.91 L/min *
CTW10, CTV10	0.3 s	1.23 L/min	2.41 L/min *
CTW16, CTV16	0.4 s	1.48 L/min	3.39 L/min *
CTW25, CTV25	0.4 s	2.70 L/min	5.60 L/min *

*: Nur für doppelt wirkenden Typ CTW

Trägheitsmoment für Spanneisen

Auch ein zu hohes Trägheitsmoment für Spanneisen kann Störungen verursachen. Bei der Anfertigung des Spanneisens eine geeignete Form ermitteln, bei der das Trägheitsmoment kleiner ist als der in der Tabelle unten aufgeführte Maximalwert für das Trägheitsmoment.

Spanner	Max. Trägheitsmoment
CTW06, CTV06	1.6×10 ⁻³ kg·m ²
CTW10, CTV10	5.1×10 ⁻³ kg·m ²
CTW16, CTV16	8.5×10 ⁻³ kg·m ²
CTW25, CTV25	1.4×10 ⁻² kg·m ²

Trägheitsmoment für optionales Spanneisen (Referenz)

	Spanner	Trägheitsmoment
Standard-Typ	CTH06-W1, CTH06-W2	6.1×10 ⁻⁵ kg·m ²
	CTH10-W1, CTH10-W2	2.6×10 ⁻⁴ kg·m ²
	CTH16-W1, CTH16-W2	5.5×10 ⁻⁴ kg·m ²
	CTH25-W1, CTH25-W2	1.14×10 ⁻³ kg·m ²
Langer Typ	CTH06-WL	1.1×10 ⁻³ kg·m ²
	CTH10-WL	3.5×10 ⁻³ kg·m ²
	CTH16-WL	5.8×10 ⁻³ kg·m ²
	CTH25-WL	9.5×10 ⁻³ kg·m ²